

Ventosa a soffietto (tonda)

SPB2 20 ED-65 G1/8-AG

N. articolo:10.01.06.03453

<https://www.schmalz.com/10.01.06.03453>

Pagina iniziale > Tecnica del vuoto per l'automazione > Componenti per il vuoto > Ventose a vuoto > Ventose per imballaggio > Ventose a soffietto SPB2 (2,5 pieghe) > SPB2 20 ED-65 G1/8-AG

Ventosa a soffietto (tonda) per pezzi particolarmente irregolari



Dimensione: 20

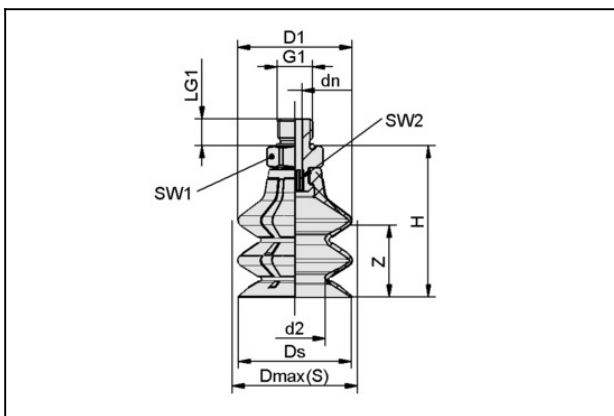
Materiale aspiratore: Elastodur

Durezza del materiale: 65 °Sh

Filettatura G1: G1/8"-AG

Numero pieghe: 2.5

Dati di costruzione



Attribute	Valore
d2	12 mm
dn	4 mm
D1	22,1 mm
Dmax(S)	23,5 mm
Ds	21,4 mm
G1	G1/8"-AG
H	31,3 mm
LG1	7,5 mm
SW1	14 mm
SW2	4 mm
Z (Corsa)	13 mm

Ventosa a soffiETTO (tonda)

SPB2 20 ED-65 G1/8-AG

N. articolo:10.01.06.03453

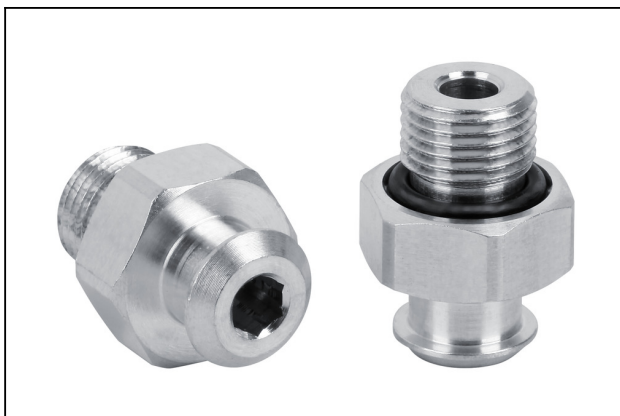
<https://www.schmalz.com/10.01.06.03453>

Dati tecnici

Attribute	Valore
Potenza aspir.	6,8 N
Forza rottura	15,7 N
Forza laterale	8,4 N
Volume	4,2 cm ³
Raggio volta (min) (convesso)	20 mm
Diametro interno del tubo (consi.) d	4 mm
Dimensione	20
Numero pieghe	2,5
Materiale aspiratore	Elastodur
Durezza del materiale [Shore A]	65.0 Shore A
Peso	6,5 g
Famiglia de prodotti	SPB2

Indicazione Potenza aspirazione: I dati di aspirazione sono valori teorici a superficie asciutta, piana e liscia del pezzo - vanno intesi come non comprendenti il fattore di sicurezza

Pezzi di ricambio



SC 040 G1/8-AG

N. articolo:10.01.06.02490

Elemento di connessione per ventosa

"SchmalzConnector"

Geometria del collegamento: 040

Attacco vuoto: G1/8"-AG

Lunghezza totale: 20.2 mm

Lunghezza adatta: 6 mm

Diametro nominale dn: 4.1 mm

Ventosa a soffiutto (tonda)

SPB2 20 ED-65 G1/8-AG

N. articolo:10.01.06.03453

<https://www.schmalz.com/10.01.06.03453>



SPB2 20 ED-65 SC040

N. articolo10.01.06.03409

Ventosa a soffiutto (rotonda) 2,5 pieghe per la dinamica sui carton- aggi&imballagi con stab. intrinseca

Dimensione: 20

Materiale aspiratore: Elastodur

Durezza del materiale: 65 °Sh

Numero pieghe: 2.5

Accessori



SPI 20 PA SPB2-20

N. articolo10.01.06.04041

Inserto per ventose per prevenire la deformazione del pezzo in presa

Dimensione: 20

Materiale: Poliammide

Applicazione: SPB2-20