

Ventosa a soffiello (tonda)

SPB2 50 ED-65 G1/4-AG

N. articolo:10.01.06.03461

<https://www.schmalz.com/10.01.06.03461>

Pagina iniziale > Tecnica del vuoto per l'automazione > Componenti per il vuoto > Ventose a vuoto > Ventose per imballaggio > Ventose a soffiello SPB2 (2,5 pieghe) > SPB2 50 ED-65 G1/4-AG

Ventosa a soffiello (tonda) per pezzi particolarmente irregolari



Dimensione: 50

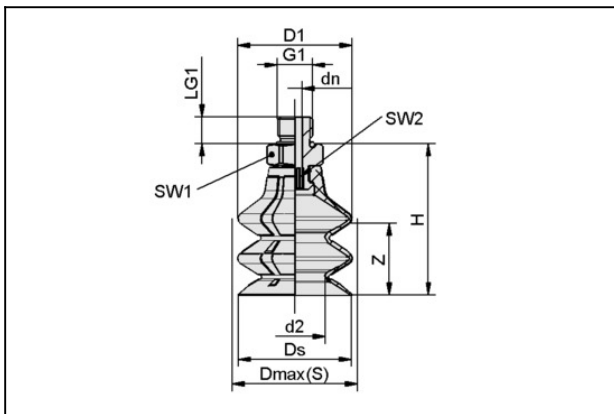
Materiale aspiratore: Elastodur

Durezza del materiale: 65 °Sh

Filettatura G1: G1/4"-AG

Numero pieghe: 2.5

Dati di costruzione



Attribute	Valore
d2	27,1 mm
dn	6,1 mm
D1	52,2 mm
Dmax(S)	55,5 mm
Ds	51,3 mm
G1	G1/4"-AG
H	63,1 mm
LG1	10 mm
SW1	17 mm
SW2	6 mm
Z (Corsa)	32 mm

Ventosa a soffiello (tonda)

SPB2 50 ED-65 G1/4-AG

N. articolo:10.01.06.03461

<https://www.schmalz.com/10.01.06.03461>

Dati tecnici

Attribute	Valore
Potenza aspir.	34,6 N
Forza rottura	61,8 N
Forza laterale	28,5 N
Volume	51,8 cm ³
Raggio volta (min) (convesso)	75 mm
Diametro interno del tubo (consi.) d	6 mm
Dimensione	50
Numero pieghe	2,5
Materiale aspiratore	Elastodur
Durezza del materiale [Shore A]	65.0 Shore A
Peso	30,9 g
Famiglia de prodotti	SPB2

Indicazione Potenza aspirazione: I dati di aspirazione sono valori teorici a superficie asciutta, piana e liscia del pezzo - vanno intesi come non comprendenti il fattore di sicurezza

Pezzi di ricambio



SC 050 G1/4-AG

N. articolo10.01.06.02487

Elemento di connessione per ventosa

"SchmalzConnector"

Geometria del collegamento: 050

Attacco vuoto: G1/4"-AG

Lunghezza totale: 26.5 mm

Lunghezza adatta: 7.2 mm

Diametro nominale dn: 6.1 mm

Ventosa a soffiutto (tonda)

SPB2 50 ED-65 G1/4-AG

N. articolo:10.01.06.03461

<https://www.schmalz.com/10.01.06.03461>



SPB2 50 ED-65 SC050

N. articolo10.01.06.03413

Ventosa a soffiutto (rotonda) 2,5 pieghe per la dinamica sui carton- aggi&imballagi con stab. intrinseca

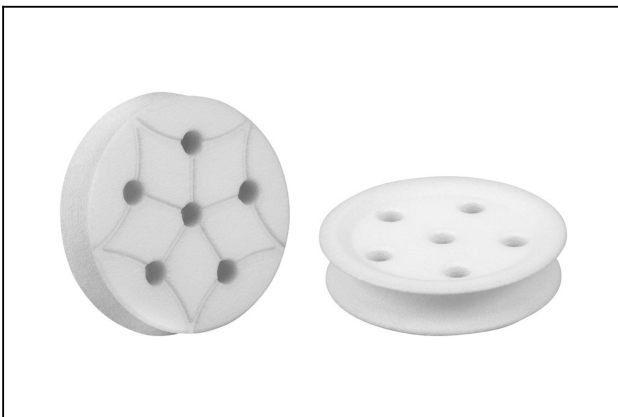
Dimensione: 50

Materiale aspiratore: Elastodur

Durezza del materiale: 65 °Sh

Numero pieghe: 2.5

Accessori



SPI 50 PA SPB2-50

N. articolo10.01.06.04045

Inserto per ventose per prevenire la deformazione del pezzo in presa

Dimensione: 50

Materiale: Poliammide

Applicazione: SPB2-50