

Ventosa a soffiello (tonda)

SPB2f 50 SI-55 G1/2-IG

N. articolo:10.01.06.03659

<https://www.schmalz.com/10.01.06.03659>

Pagina iniziale > Tecnica del vuoto per l'automazione > Componenti per il vuoto > Ventose a vuoto > Ventose per imballaggio > Ventose a soffiello SPB2f (2,5 pieghe) > SPB2f 50 SI-55 G1/2-IG

Ventosa a soffiello (tonda) per pezzi particolarmente irregolari



Dimensione: 50

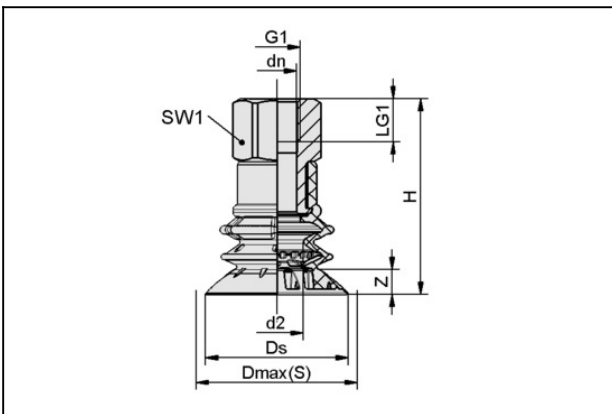
Materiale aspiratore: Silicone SI

Durezza del materiale: 55 °Sh

Filettatura G1: G1/2"-IG

Numero pieghe: 2.5

Dati di costruzione



Attribute	Valore
d2	21 mm
dn	15 mm
Dmax(S)	52 mm
Ds	49,7 mm
G1	G1/2"-IG
H	67,1 mm
LG1	16 mm
SW1	27 mm
Z (Corsa)	9 mm

Dati tecnici

Ventosa a soffiello (tonda)

SPB2f 50 SI-55 G1/2-IG

N. articolo:10.01.06.03659

<https://www.schmalz.com/10.01.06.03659>

Attribute	Valore
Potenza aspir. a -200 mbar	13,7 N
Potenza aspir. a -400 mbar	27,3 N
Potenza aspir.	41 N
Volume	26,452 cm ³
Diametro interno del tubo (consi.) d	12 mm
Dimensione	50
Numero pieghe	2,5
Materiale aspiratore	Silicone SI
Durezza del materiale [Shore A]	55 Shore A
Peso	43,9 g
Famiglia de prodotti	SPB2f

Pezzi di ricambio



SC 090 G1/2-IG

N. articolo10.01.06.02596

Elemento di connessione per ventosa
"SchmalzConnector"

Geometria del collegamento: 090

Attacco vuoto: G1/2"-IG

Lunghezza totale: 37.5 mm

Lunghezza adatta: 21.5 mm

Diametro nominale dn: 15 mm

Ventosa a soffietto (tonda)

SPB2f 50 SI-55 G1/2-IG

N. articolo:10.01.06.03659

<https://www.schmalz.com/10.01.06.03659>



SPB2f 50 SI-55 SC090

N. articolo10.01.06.03560

Ventosa a soffietto (tonda) per pezzi particolarmente irregolari

Dimensione: 50

Materiale aspiratore: Silicone SI

Durezza del materiale: 55 °Sh

Proprietà materiali: FDA-compatibile

Numero pieghe: 2.5

Accessori



SIEB 19.5x1 MS-A2 103

N. articolo10.07.01.00321

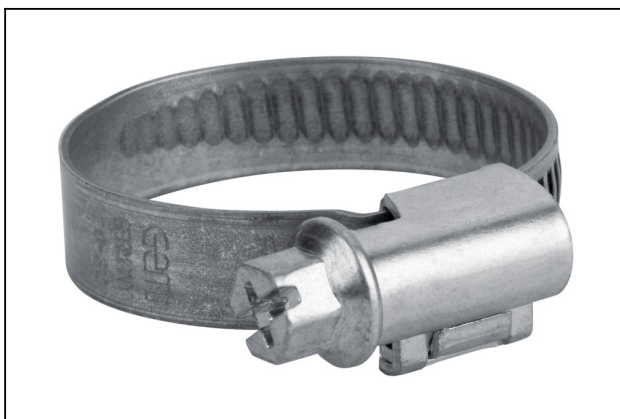
Lo schermo protegge il sistema di vuoto dalla contaminazione

Diametro esterno D: 19.5 mm

Lunghezza L: 1 mm

Materiale: Ottone / Acciaio inox

Finezza filtro: 103 µm



SSB 20-32 ST-VZ

N. articolo10.07.10.00003

Fascetta per il fissaggio di tubi flessibili lisci

Campo di serrag: 20,0 ... 32,0 mm

Materiale: Acciaio zincato