

Elemento di connessione per ventosa "SchmalzConnector"



Geometria del collegamento: 080

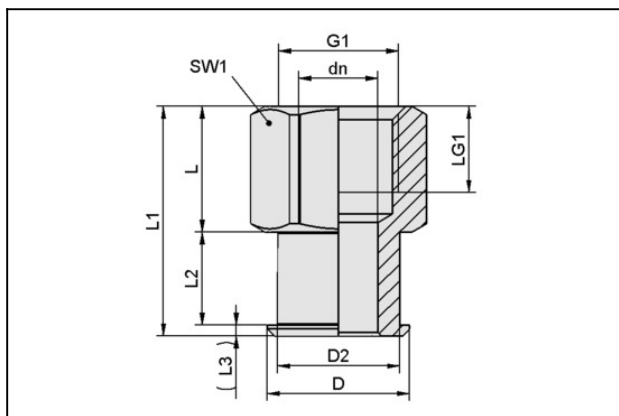
Attacco vuoto: NPT1/4-IG

Lunghezza totale: 32 mm

Lunghezza adatta: 17.5 mm

Diametro nominale dn: 10.3 mm

Dati di costruzione



Attribute	Valore
dn	10,3 mm
D	19,8 mm
D2	17 mm
G1	NPT1/4-IG
L	17,5 mm
L1	32 mm
L2	13 mm
L3	1,5 mm
LG1	12,8 mm
SW1	22 mm

Schmalz-Connector

SC 080 NPT1/4-IG

N. articolo:10.01.06.03663

<https://www.schmalz.com/10.01.06.03663>



Dati tecnici

Attribute	Valore
Geometria del collegamento	080
Materiale	Alluminio
Peso	22,1 g