

Elemento di connessione per ventosa "SchmalzConnector"



Geometria del collegamento: 090

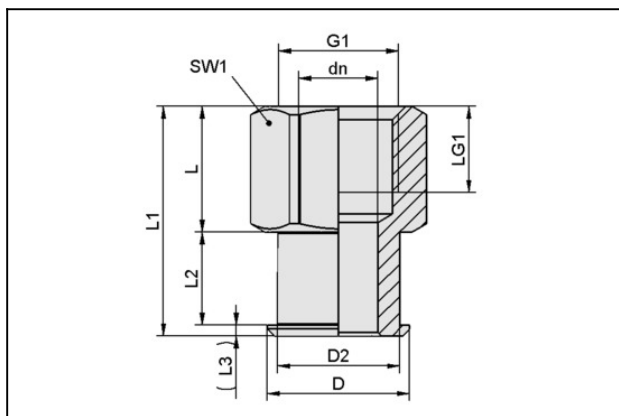
Attacco vuoto: NPT1/4-IG

Lunghezza totale: 37.5 mm

Lunghezza adatta: 21.5 mm

Diametro nominale dn: 10.3 mm

Dati di costruzione



Attribute	Valore
dn	10,3 mm
D	25 mm
D2	21 mm
G1	NPT1/4-IG
L	21,5 mm
L1	37,5 mm
L2	14 mm
L3	2 mm
LG1	13,8 mm
SW1	27 mm

Schmalz-Connector

SC 090 NPT1/4-IG

N. articolo:10.01.06.03667

<https://www.schmalz.com/10.01.06.03667>



Dati tecnici

Attribute	Valore
Geometria del collegamento	090
Materiale	Alluminio
Peso	40,3 g