

Elemento di connessione per ventosa "SchmalzConnector"



Geometria del collegamento: 090

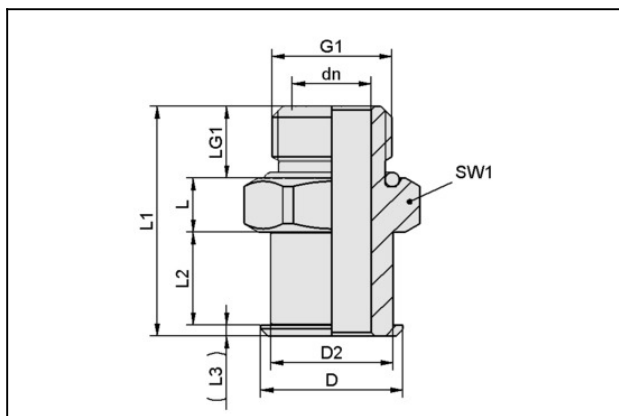
Attacco vuoto: NPT3/8-AG

Lunghezza totale: 36.4 mm

Lunghezza adatta: 10 mm

Diametro nominale dn: 10.3 mm

Dati di costruzione



Attribute	Valore
dn	10,3 mm
D	25 mm
D2	21 mm
G1	NPT3/8-AG
L	10 mm
L1	36,4 mm
L2	14 mm
L3	2 mm
LG1	10,4 mm
SW1	27 mm

Schmalz-Connector

SC 090 NPT3/8-AG

N. articolo:10.01.06.03668

<https://www.schmalz.com/10.01.06.03668>



Dati tecnici

Attribute	Valore
Geometria del collegamento	090
Materiale	Alluminio
Peso	27,2 g
