

Sospensione, flessibile

FST-FLEX 50 HD2 G1/2-AG G3/8-IG

N. articolo:10.01.10.05168

<https://www.schmalz.com/10.01.10.05168>

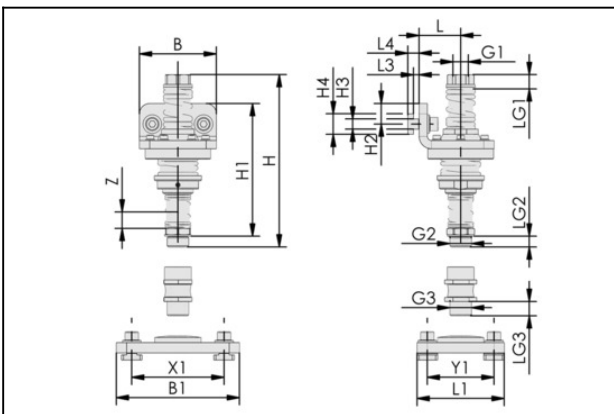
Pagina iniziale > Tecnica del vuoto per la automazione > Componenti per il vuoto > Elementi di fissaggio > Sospensione, rigida/flessibile - Set > Sospensione flessibile FST-FLEX > FST-FLEX 50 HD2 G1/2-AG G3/8-IG

Asta a molla con ammortizzatore sui due lati e compensazione altezza, Heavy-Duty



Corsa sospens. Z: 50 mm
 Forma: Heavy Duty 2 Aste a molla
 per: Profilo di montaggio

Dati di costruzione



Attribute	Valore
B	150 mm
G1	G3/8"-IG
G2	G1/2"-AG
G3	G1/2"-AG
H	199,8 mm
H1	161 mm
H2	20 mm
H3	10 mm
H4	20 mm
L	40,5 mm
L3	5,6 mm
L4	11,1 mm

Sospensione, flessibile

FST-FLEX 50 HD2 G1/2-AG G3/8-IG

N. articolo:10.01.10.05168

<https://www.schmalz.com/10.01.10.05168>

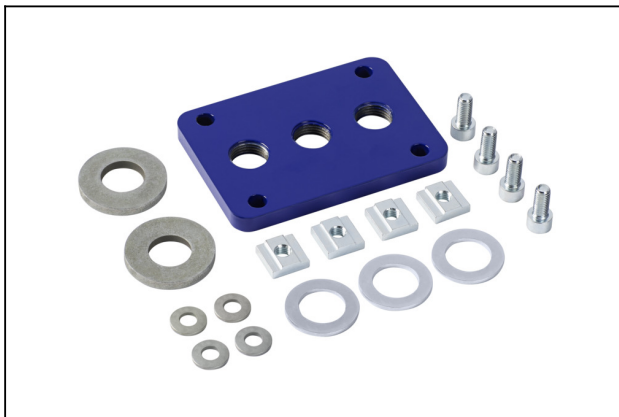


Attribute	Valore
LG1	14,5 mm
LG2	10,5 mm
LG3	14 mm
Z (Corsa)	50 mm

Dati tecnici

Attribute	Valore
Peso	2.800 g
Tasso elastico	1,81 N/mm

Accessori



FLAN-PL 120x85x10 ST FLGR

N. articolo:10.01.10.05701

Piastra flangiata

Lunghezza L: 120 mm

Larghezza B: 85 mm

Altezza H: 10 mm

Materiale: Acciaio

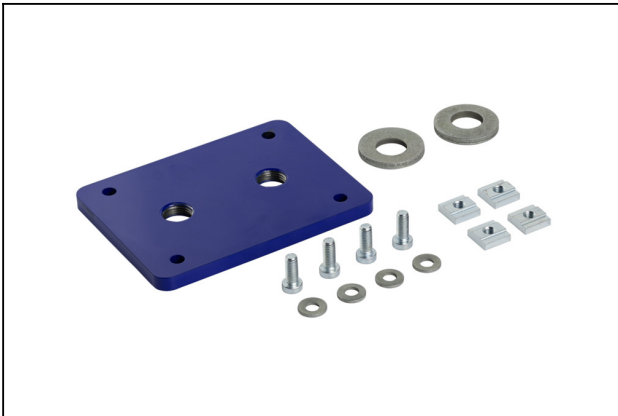
per: Ventosa piatta

Sospensione, flessibile

FST-FLEX 50 HD2 G1/2-AG G3/8-IG

N. articolo:10.01.10.05168

<https://www.schmalz.com/10.01.10.05168>



FLAN-PL 160x120x10 FMHD

N. articolo10.01.10.08805

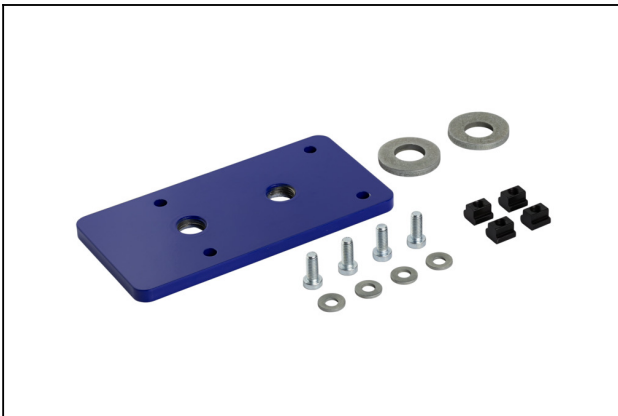
Piastra flangiata

Lunghezza L: 160 mm

Larghezza B: 120 mm

Altezza H: 10 mm

per: Ventosa piatta FMHD



FLAN-PL 200x100x10 ST SBX

N. articolo10.01.11.02823

Piastra flangiata

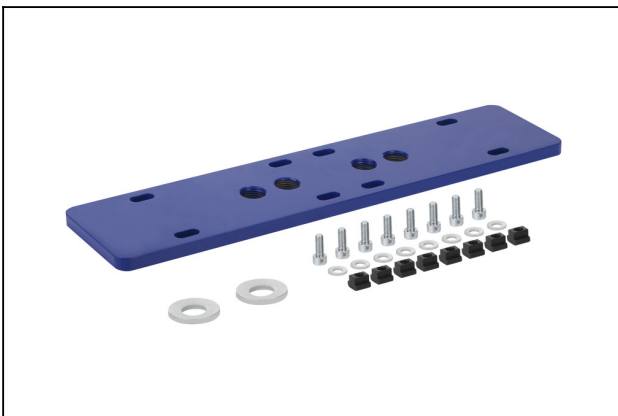
Lunghezza L: 200 mm

Larghezza B: 100 mm

Altezza H: 10 mm

Materiale: Acciaio

per: Piastra di presa a ventose



FLAN-PL 260x90x10 FLGR

N. articolo10.01.10.05704

Piastra flangiata

Lunghezza L: 260 mm

Larghezza B: 90 mm

Altezza H: 10 mm

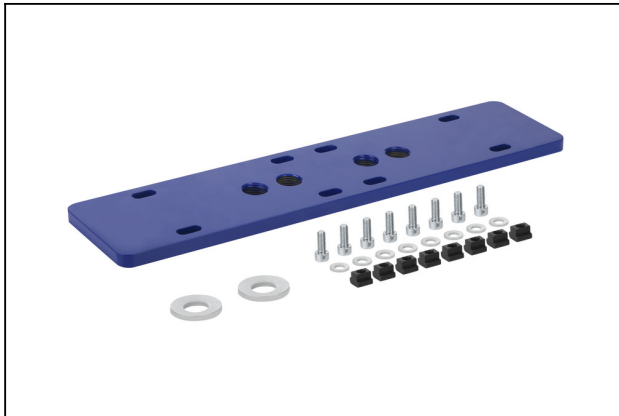
per: Ventosa piatta

Sospensione, flessibile

FST-FLEX 50 HD2 G1/2-AG G3/8-IG

N. articolo:10.01.10.05168

<https://www.schmalz.com/10.01.10.05168>



FLAN-PL 400x90x10 ST SBX

N. articolo10.01.10.05702

Piastra flangiata

Lunghezza L: 400 mm

Larghezza B: 90 mm

Altezza H: 10 mm

Materiale: Acciaio

per: Piastra di presa a ventose



FLK G1/2-IG G1/2-AG

N. articolo10.01.03.00175

Fissaggio ventosa flessibile per l'adeguamento alle superfici oblique

Filettatura G1: G1/2"-IG

Filettatura G2: G1/2"-AG

Temp. ambiente: 0 ... 70 °C



FLK G1/2-IG G1/2-AG V

N. articolo10.01.03.00207

Fissaggio ventosa flessibile per l'adeguamento alle superfici oblique

Filettatura G1: G1/2"-IG

Filettatura G2: G1/2"-AG

Forma: rinforzato

Temp. ambiente: 0 ... 70 °C