

Blocco di aspirazione

VCBL-K2 120x50x50 L

N. articolo:10.01.12.00771

<https://www.schmalz.com/10.01.12.00771>

Pagina iniziale > Tecnica di bloccaggio a depressione > Dispositivi di bloccaggio per la lavorazione del legno > Dispositivi di bloccaggio per sistemi a 2 circuiti > Blocco di aspirazione VCBL-K2 > VCBL-K2 120x50x50 L

Aspiratore per mensole Schmalz a 2 circuiti

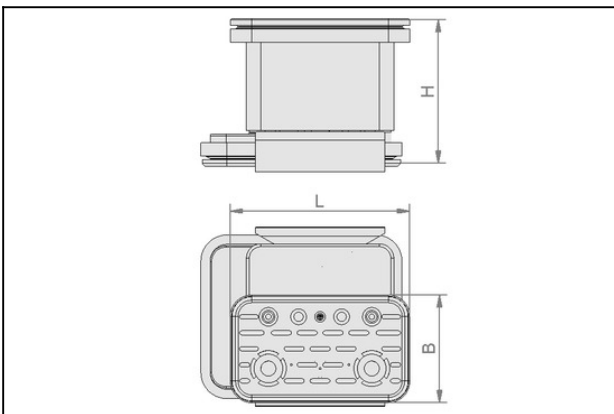


Dimensioni (LxI): 120 x 50 mm

Altezza H: 50 mm

Disposizione: longitudinale

Dati di costruzione



Attribute	Valore
B	50 mm
H	50 mm
H2	17 mm
L	120 mm
L1	145 mm
L2	23 mm

Dati tecnici

Attribute	Valore
Peso	0,6 kg

Blocco di aspirazione

VCBL-K2 120x50x50 L

N. articolo:10.01.12.00771

<https://www.schmalz.com/10.01.12.00771>

