

Blocco di aspirazione

VCBL-S4 120x50x50 D-360 TV

N. articolo:10.01.12.01474

<https://www.schmalz.com/10.01.12.01474>

Pagina iniziale > Tecnica di bloccaggio a depressione > Dispositivi di bloccaggio per la lavorazione del legno > Dispositivi di bloccaggio per sistemi SCM / Morbidelli > Blocco di aspirazione VCBL-S > VCBL-S4 120x50x50 D-360 TV

Aspiratore per mensola SCM/Morbidelli - Tipo 4

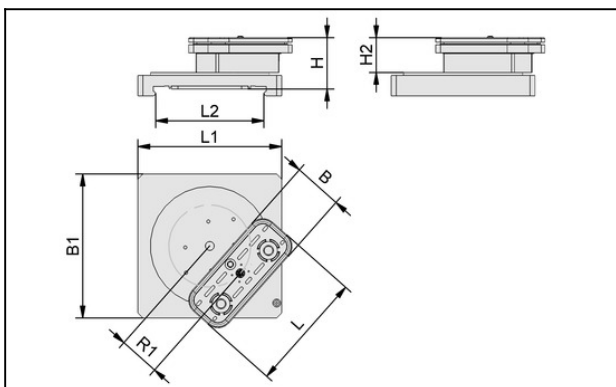


Dimensioni (IxI): 120 x 50 mm

Altezza H: 50 mm

Disposizione: girevole di 360°
con: Valvola ad impulsi

Dati di costruzione



Attribute	Valore
B	50 mm
B1	145 mm
H	50 mm
H2	34 mm
L	120 mm
L1	145 mm
L2	109 mm

Dati tecnici

Attribute	Valore
Peso	0,702 kg

Blocco di aspirazione

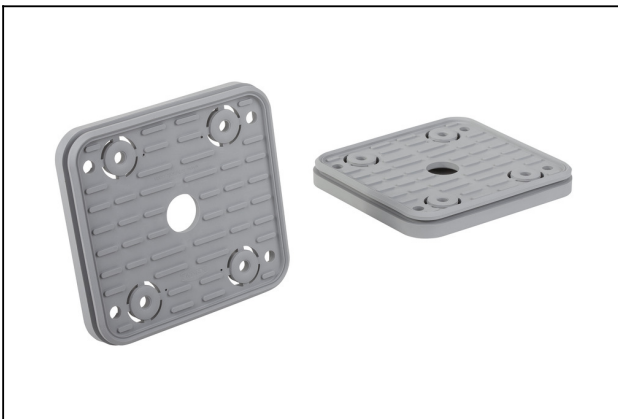
VCBL-S4 120x50x50 D-360 TV

N. articolo:10.01.12.01474

<https://www.schmalz.com/10.01.12.01474>

SCM / Morbidelli è un marchio registrato e protetto. I prodotti qui elencati sono stati appositamente sviluppati da J. Schmalz GmbH per i centri di lavorazione CNC di SCM / Morbidelli.

Pezzi di ricambio



VCSP-O 140x130x16.5

N. articolo10.01.12.02325

Piastra di aspirazione per aspiratore sopra

Dimensioni (lxl): 140 x 130 mm

Altezza H: 16.5 mm



TV D9 4.3

N. articolo10.01.12.02514

Valvola a contatto per il disinserimento di ventose non o
Blocco di aspirazione

Diametro esterno D: 9 mm

Corsa sospens. Z: 4.3 mm



VCSP-O 120x50x15.5

N. articolo10.01.12.00012

Piastra di aspirazione per aspiratore sopra

Dimensioni (lxl): 120 x 50 mm

Altezza H: 15.5 mm