

## Blocco di aspirazione

VCBL-S4 130x30x50 D-360 TV

N. articolo:10.01.12.01475

<https://www.schmalz.com/10.01.12.01475>

Pagina iniziale > Tecnica di bloccaggio a depressione > Dispositivi di bloccaggio per la lavorazione del legno > Dispositivi di bloccaggio per sistemi SCM / Morbidelli > Blocco di aspirazione VCBL-S > VCBL-S4 130x30x50 D-360 TV

### Aspiratore per mensola SCM/Morbidelli - Tipo 4

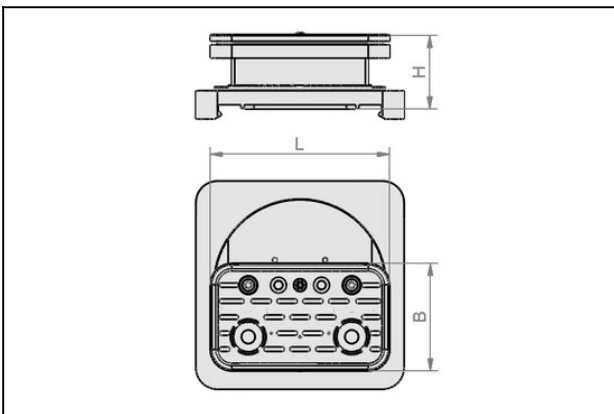


Dimensioni (IxI): 130 x 30 mm

Altezza H: 50 mm

Disposizione: girevole di 360°  
con: Valvola ad impulsi

### Dati di costruzione



Attribute	Valore
B	30 mm
B1	145 mm
H	50 mm
H2	34 mm
L	130 mm
L1	145 mm
L2	109 mm

### Dati tecnici

Attribute	Valore
Peso	0,605 kg

## Blocco di aspirazione

VCBL-S4 130x30x50 D-360 TV

N. articolo:10.01.12.01475

<https://www.schmalz.com/10.01.12.01475>

SCM / Morbidelli è un marchio registrato e protetto. I prodotti qui elencati sono stati appositamente sviluppati da J. Schmalz GmbH per i centri di lavorazione CNC di SCM / Morbidelli.

---

### Pezzi di ricambio



#### TV D9 4.3

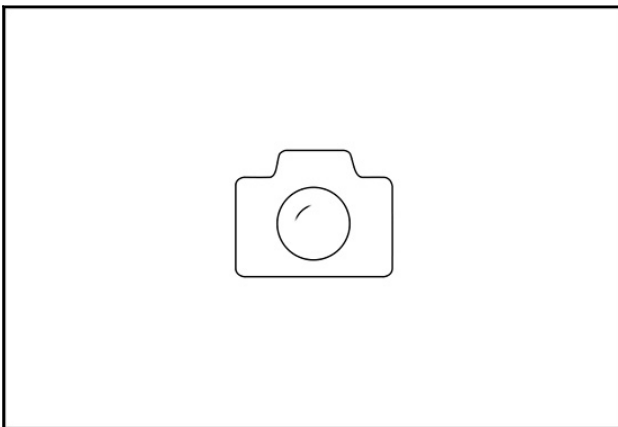
N. articolo10.01.12.02514

Valvola a contatto per il disinserimento di ventose non o

Blocco di aspirazione

Diametro esterno D: 9 mm

Corsa sospens. Z: 4.3 mm



#### VST VCSP

N. articolo10.01.12.01543

Set di parti soggette ad usura

per: Piastro di aspiratore blocco