

Dispositivo di bloccaggio meccanico

VCMC-K1 154x128x85 25-100

N. articolo:10.01.12.01926

<https://www.schmalz.com/10.01.12.01926>

Pagina iniziale > Tecnica di bloccaggio a depressione > Dispositivi di bloccaggio per la lavorazione del legno > Dispositivi di bloccaggio per sistemi a 1 circuito > Bloccaggi meccanici VCMC-K1 > VCMC-K1 154x128x85 25-100

Bloccaggio meccanico per elementi telaio e elem. sott. mens. a 1 circ.



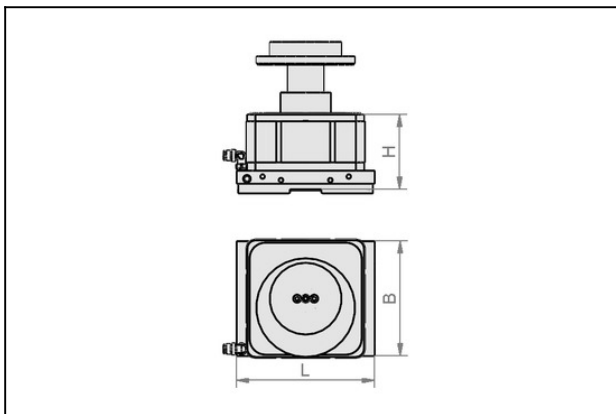
Dimensioni (lxl): 154 x 128 mm

Altezza H: 85 mm

Corsa Z: 25 mm

Campo di serrag: 25,0 ... 100,0 mm

Dati di costruzione



| Attribute | Valore |
|-----------|--------|
| B | 128 mm |
| H | 85 mm |
| L | 154 mm |
| Z (Corsa) | 25 mm |

Dati tecnici

| Attribute | Valore |
|-----------|----------|
| Peso | 3,177 kg |

Dispositivo di bloccaggio meccanico

VCMC-K1 154x128x85 25-100

N. articolo:10.01.12.01926

<https://www.schmalz.com/10.01.12.01926>



Pezzi di ricambio



SPAN-TELL 110x25.5 EX VCMC

N. articolo10.01.12.01930

Pressione del disco per bloccaggio meccanico VCMC

Diametro esterno D: 110 mm

Altezza H: 25.5 mm

Posizione montaggio: eccentrico

per: Disp. di blocc. mecc. VCMC



SPAN-TELL 110x40.5 EX VCMC

N. articolo10.01.12.01936

Pressione del disco per bloccaggio meccanico VCMC

Diametro esterno D: 110 mm

Altezza H: 40.5 mm

Posizione montaggio: eccentrico

per: Disp. di blocc. mecc. VCMC



SPAN-TELL 110x14 EX VCMC

N. articolo10.01.12.01980

Pressione del disco per bloccaggio meccanico VCMC

Diametro esterno D: 110 mm

Altezza H: 14 mm

Posizione montaggio: eccentrico

per: Disp. di blocc. mecc. VCMC