

## Blocco di aspirazione

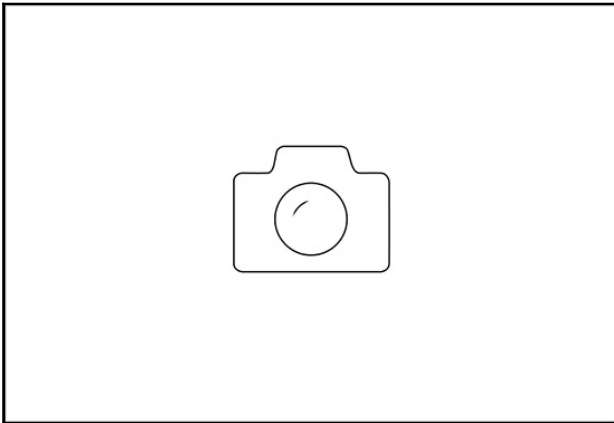
### VCBL-K2 120x50x75 Q TV

N. articolo:10.01.12.02205

<https://www.schmalz.com/10.01.12.02205>

Pagina iniziale > Tecnica di bloccaggio a depressione > Dispositivi di bloccaggio per la lavorazione del legno > Dispositivi di bloccaggio per sistemi a 2 circuiti > Blocco di aspirazione VCBL-K2 > VCBL-K2 120x50x75 Q TV

## Aspiratore per mensole Schmalz a 2 circuiti



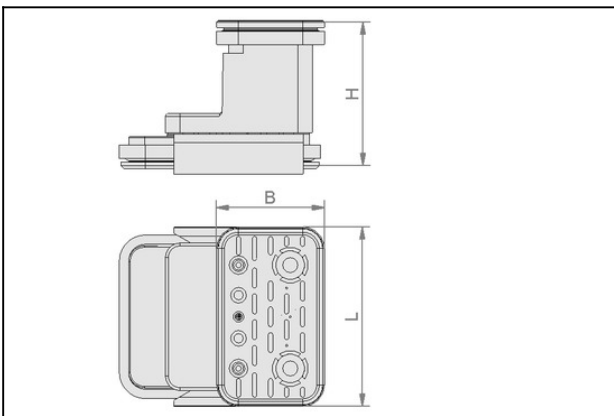
Dimensioni (LxI): 120 x 50 mm

Altezza H: 75 mm

Disposizione: trasversale

con: Valvola ad impulsi

## Dati di costruzione



Attribute	Valore
-----------	--------

B	50 mm
---	-------

H	75 mm
---	-------

H2	38 mm
----	-------

L	120 mm
---	--------

L1	141,5 mm
----	----------

L2	91 mm
----	-------

## Dati tecnici

Attribute	Valore
-----------	--------

Peso	0,8 kg
------	--------

## Blocco di aspirazione

VCBL-K2 120x50x75 Q TV

N. articolo:10.01.12.02205

<https://www.schmalz.com/10.01.12.02205>

### Pezzi di ricambio



#### **VCSP-U 140x115x16.5 VCBL-K2**

N. articolo10.01.12.00798

Piastra di aspirazione per blocco die aspirazione sotto

Dimensioni (lxl): 140 x 115 mm

Altezza H: 16.5 mm

per: Aspiratore di blocco VCBL-K2



#### **TV D9 4.3**

N. articolo10.01.12.02514

Valvola a contatto per il disinserimento di ventose non o

Blocco di aspirazione

Diametro esterno D: 9 mm

Corsa sospens. Z: 4.3 mm