

Blocco di aspirazione

VCBL-K2 130x30x75 Q

N. articolo:10.01.12.02207

<https://www.schmalz.com/10.01.12.02207>

Pagina iniziale > Tecnica di bloccaggio a depressione > Dispositivi di bloccaggio per la lavorazione del legno > Dispositivi di bloccaggio per sistemi a 2 circuiti > Blocco di aspirazione VCBL-K2 > VCBL-K2 130x30x75 Q

Aspiratore per mensole Schmalz a 2 circuiti

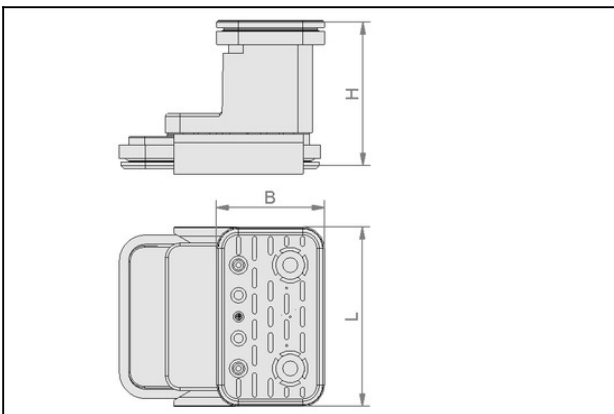


Dimensioni (LxI): 130 x 30 mm

Altezza H: 75 mm

Disposizione: trasversale

Dati di costruzione



Attribute	Valore
B	30 mm
H	75 mm
H2	38 mm
L	130 mm
L1	140 mm
L2	99,7 mm

Dati tecnici

Attribute	Valore
Peso	0,558 kg

Blocco di aspirazione

VCBL-K2 130x30x75 Q

N. articolo:10.01.12.02207

<https://www.schmalz.com/10.01.12.02207>

Pezzi di ricambio



VCSP-U 140x115x16.5 VCBL-K2

N. articolo:10.01.12.00798

Piastra di aspirazione per blocco die aspirazione sotto

Dimensioni (lxl): 140 x 115 mm

Altezza H: 16.5 mm

per: Aspiratore di blocco VCBL-K2