

Blocco di aspirazione

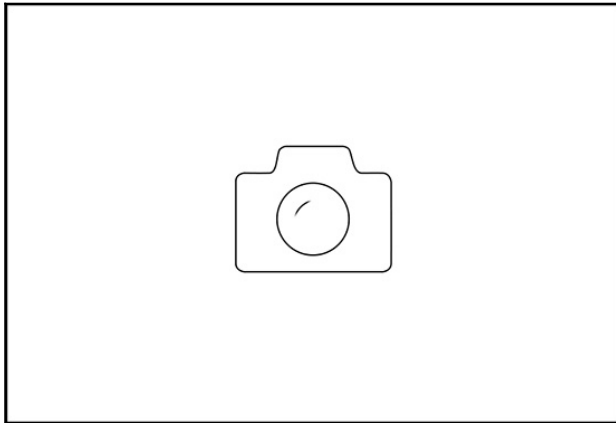
VCBL-K2 130x30x75 Q TV

N. articolo:10.01.12.02209

<https://www.schmalz.com/10.01.12.02209>

Pagina iniziale > Tecnica di bloccaggio a depressione > Dispositivi di bloccaggio per la lavorazione del legno > Dispositivi di bloccaggio per sistemi a 2 circuiti > Blocco di aspirazione VCBL-K2 > VCBL-K2 130x30x75 Q TV

Aspiratore per mensole Schmalz a 2 circuiti



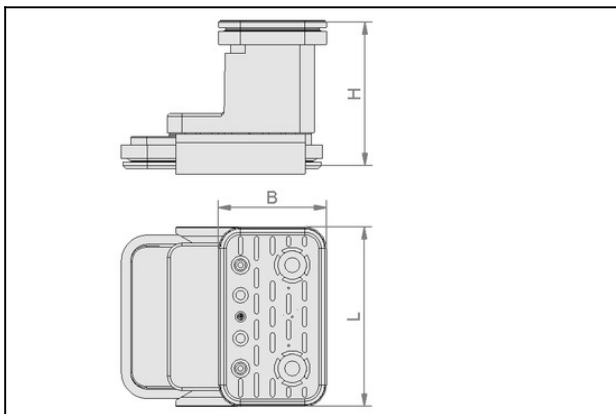
Dimensioni (lxl): 130 x 30 mm

Altezza H: 75 mm

Disposizione: trasversale

con: Valvola ad impulsi

Dati di costruzione



Attribute	Valore
B	30 mm
H	75 mm
H2	38 mm
L	130 mm
L1	140 mm
L2	99,7 mm

Dati tecnici

Attribute	Valore
Peso	0,8 kg

Blocco di aspirazione

VCBL-K2 130x30x75 Q TV

N. articolo:10.01.12.02209

<https://www.schmalz.com/10.01.12.02209>

Pezzi di ricambio



VCSP-U 140x115x16.5 VCBL-K2

N. articolo10.01.12.00798

Piastra di aspirazione per blocco die aspirazione sotto

Dimensioni (lxl): 140 x 115 mm

Altezza H: 16.5 mm

per: Aspiratore di blocco VCBL-K2



TV D9 4.3

N. articolo10.01.12.02514

Valvola a contatto per il disinserimento di ventose non o

Blocco di aspirazione

Diametro esterno D: 9 mm

Corsa sospens. Z: 4.3 mm