

## Dispositivo di bloccaggio meccanico

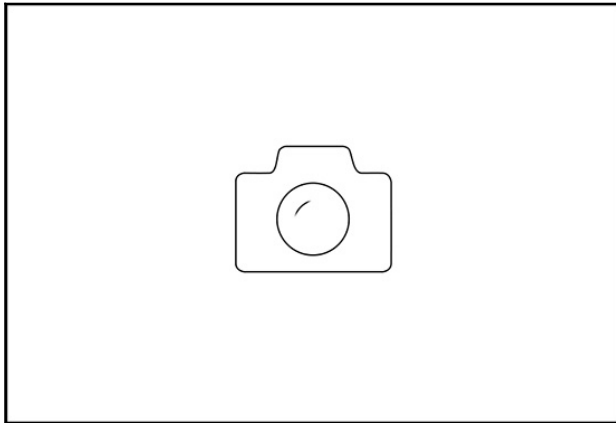
VCMC-K2 154x128x75 12-80

N. articolo:10.01.12.02218

<https://www.schmalz.com/10.01.12.02218>

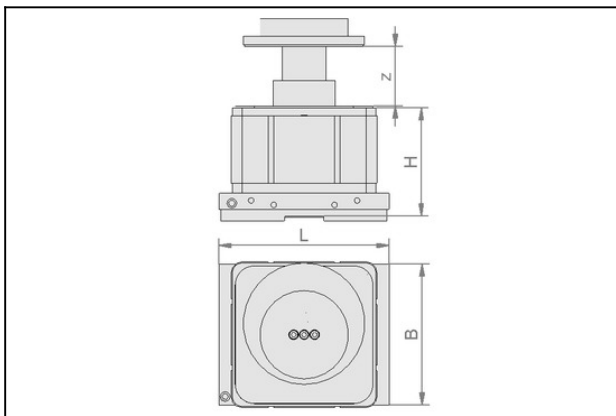
Pagina iniziale > Tecnica di bloccaggio a depressione > Dispositivi di bloccaggio per la lavorazione del legno > Dispositivi di bloccaggio per sistemi a 2 circuiti > Bloccaggi meccanici VCMC-K2 > VCMC-K2 154x128x75 12-80

### Bloccaggio meccanico per elementi telaio e elem. sott. mens. a 2 circ.



Dimensioni (lxl): 154 x 128 mm  
Altezza H: 75 mm  
Corsa Z: 10 mm  
Campo di serrag: 12,0 ... 80,0 mm

### Dati di costruzione



Attribute	Valore
-----------	--------

D	135 mm
---	--------

B	128 mm
---	--------

H	75 mm
---	-------

H1	140 mm
----	--------

Z (Corsa)	10 mm
-----------	-------

L	154 mm
---	--------

### Pezzi di ricambio

## Dispositivo di bloccaggio meccanico

VCMC-K2 154x128x75 12-80

N. articolo:10.01.12.02218

<https://www.schmalz.com/10.01.12.02218>



### **SPAN-TELL 100x27.5 EXZ 12-80 VCMC**

N. articolo10.01.12.01783

Pressione del disco per bloccaggio meccanico VCMC

Diametro esterno D: 100 mm

Altezza H: 27.5 mm

Posizione montaggio: eccentrico

Campo di serrag: 12,0 ... 80,0 mm

per: Disp. di blocc. mecc. VCMC