

Blocco di aspirazione

VCBL-B 120x50x48 TV

N. articolo:10.01.12.03171

<https://www.schmalz.com/10.01.12.03171>

Pagina iniziale > Tecnica di bloccaggio a depressione > Dispositivi di bloccaggio per la lavorazione del legno > Dispositivi di bloccaggio per sistemi Biesse > Blocchi di aspirazione VCBL-B > VCBL-B 120x50x48 TV

Aspiratore

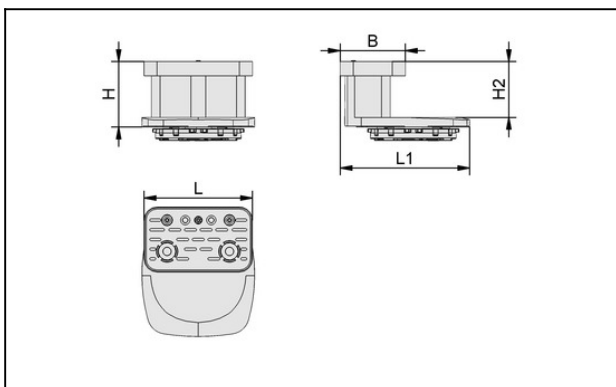


Dimensioni (IxI): 120 x 50 mm

Altezza H: 48 mm

con: Valvola ad impulsi

Dati di costruzione



Attribute	Valore
B	50 mm
H	48 mm
H2	38 mm
L	120 mm
L1	146 mm

Dati tecnici

Attribute	Valore
Peso	0,392 kg

Biesse è un marchio registrato e protetto. I prodotti qui elencati sono stati appositamente sviluppati da J. Schmalz GmbH per i centri di lavorazione CNC di Biesse.

Blocco di aspirazione

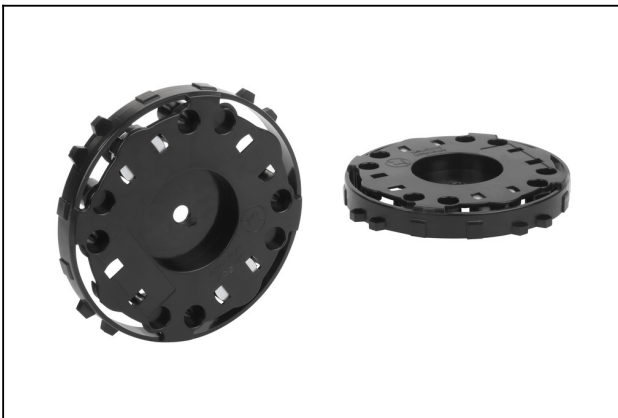
VCBL-B 120x50x48 TV

N. articolo:10.01.12.03171

<https://www.schmalz.com/10.01.12.03171>



Pezzi di ricambio



ADP-RING-100.5x15.5-VCBL-B

N. articolo10.01.12.03345

Anello dell'adattatore per contenere i blocchi di aspirazione in una presa di aspirazione

Diametro esterno D: 100.5 mm

Altezza H: 15.5 mm

per: Aspiratore di blocco VCBL-T



TV D9 4.3

N. articolo10.01.12.02514

Valvola a contatto per il disinserimento di ventose non o Blocco di aspirazione

Diametro esterno D: 9 mm

Corsa sospens. Z: 4.3 mm



VCSP-O 120x50x15.5

N. articolo10.01.12.00012

Piastra di aspirazione per aspiratore sopra

Dimensioni (lxl): 120 x 50 mm

Altezza H: 15.5 mm

Blocco di aspirazione

VCBL-B 120x50x48 TV

N. articolo:10.01.12.03171

<https://www.schmalz.com/10.01.12.03171>

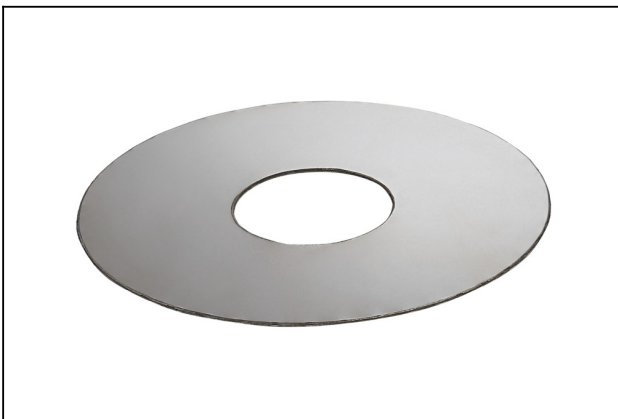


VST VCTV

N. articolo10.01.12.01651

Set di parti soggette ad usura
per: Valvola di aspiratore blocco

Accessori



SCHE 90/17x0.4 ST VCBL-B

N. articolo10.01.12.03188

Disco

Diametro esterno D: 90 mm

Diametro interno d: 17 mm

Altezza H: 0.4 mm

Materiale: Acciaio

per: Aspiratore di blocco VCBL-B