

## Cup

### ISCUP Cup 3 80x28x30

N. articolo:10.01.15.00005

<https://www.schmalz.com/10.01.15.00005>



Pagina iniziale > Tecnica di bloccaggio a depressione > Dispositivi di bloccaggio per la lavorazione del legno > Flessibilità dei centri di lavoro CNC > Sistema di bloccaggio Innospann ISCUP / ISMB / ISQB > ISCUP Cup 3 80x28x30

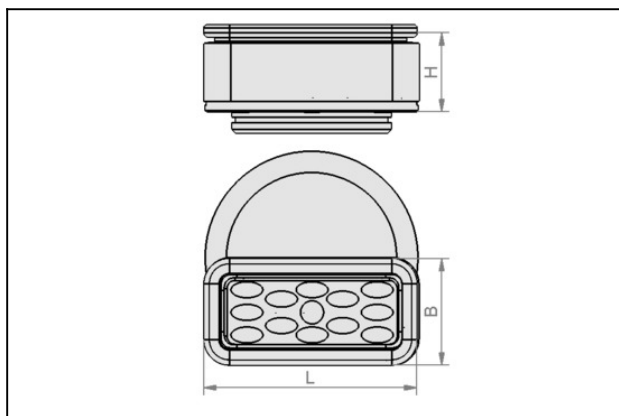
## Parte superiore aspiratore ventosa per INNOSPANN



Dimensioni (LxI): 80 x 28 mm

Altezza H: 30 mm

## Dati di costruzione



Attribute	Valore
-----------	--------

B	28 mm
---	-------

d	60 mm
---	-------

H	30 mm
---	-------

L	80 mm
---	-------

## Dati tecnici

Attribute	Valore
-----------	--------

Peso	0,074 kg
------	----------

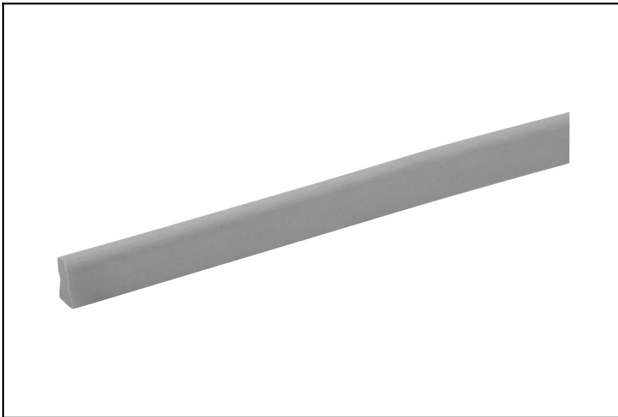
## Cup

### ISCUP Cup 3 80x28x30

N. articolo:10.01.15.00005

<https://www.schmalz.com/10.01.15.00005>

#### Pezzi di ricambio



#### **DI-PROF 4x10 MOS EPDM HR**

N. articolo10.01.15.00062

Profilo a tenuta per soluzioni di aspirazione specifiche

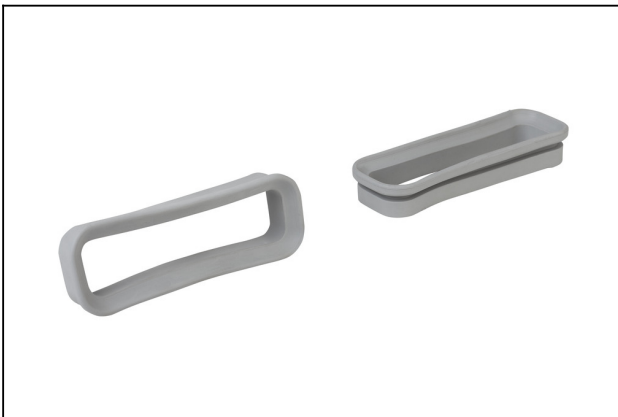
Larghezza B: 4 mm

Altezza H: 10 mm

Tipo di Materiale: Gommapiuma

Materiale di tenuta: EPDM

Forma: semicircolare



#### **ISDR 81x31x12 Cup 3 NK-50**

N. articolo10.01.15.00022

Bordi di tenuta

Lunghezza L: 81 mm

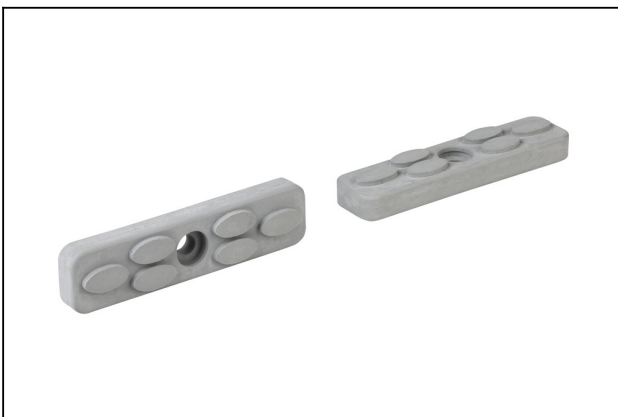
Larghezza B: 31 mm

Altezza H: 12 mm

Tipo: Cup 3

Materiale aspiratore:

caucciù naturale NK 50±5



#### **ISRPL 66x14x8.5**

N. articolo10.01.15.00019

Superficie di attrito

Lunghezza L: 66 mm

Larghezza B: 14 mm

Altezza H: 8.5 mm

Tipo: Cup 3