

Anello distanziatore Innospann

ISZR-V 80x15

N. articolo:10.01.15.00052

<https://www.schmalz.com/10.01.15.00052>

Pagina iniziale > Tecnica di bloccaggio a depressione > Dispositivi di bloccaggio per la lavorazione del legno > Flessibilità dei centri di lavoro

CNC > Accessori e parti di ricambio Innospann > ISZR-V 80x15

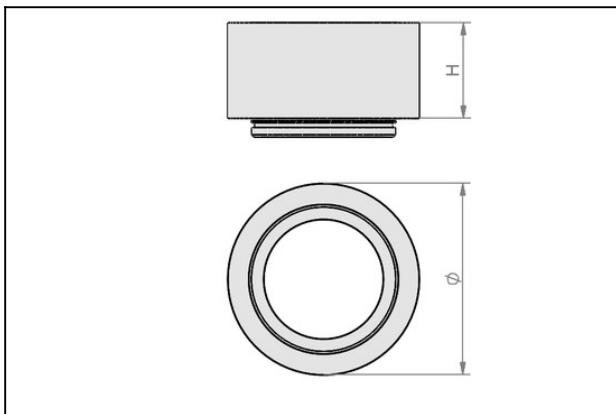
Anello distanziatore Innospann - Prolunga -



Diametro esterno D: 80 mm

Altezza H: 15 mm

Dati di costruzione



Attribute	Valore
-----------	--------

D	80 mm
---	-------

d	60 mm
---	-------

H	15 mm
---	-------