

Mono-Base ISMB 80x80x67

N. articolo:10.01.15.00079

<https://www.schmalz.com/10.01.15.00079>

Pagina iniziale > Tecnica di bloccaggio a depressione > Dispositivi di bloccaggio per la lavorazione del legno > Flessibilità dei centri di lavoro CNC > Sistema di bloccaggio Innospann ISCUP / ISMB / ISQB > ISMB 80x80x67

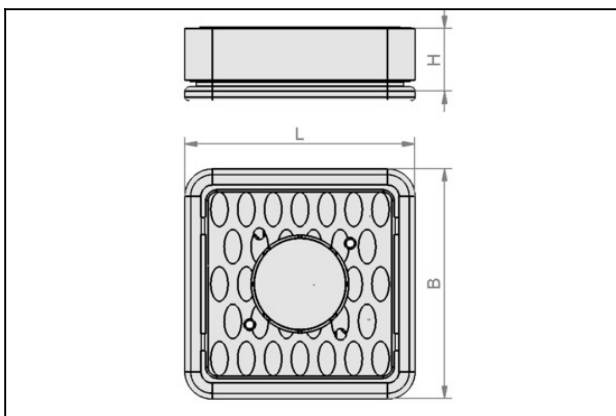
Mono-Base per steel plate e adapter plate



Superficie di base: 80 x 80 mm mm

Altezza H: 67 mm

Dati di costruzione



Attribute	Valore
B	80 mm
d	60 mm
H	67 mm
L	80 mm

Dati tecnici

Attribute	Valore
Peso	0,352 kg

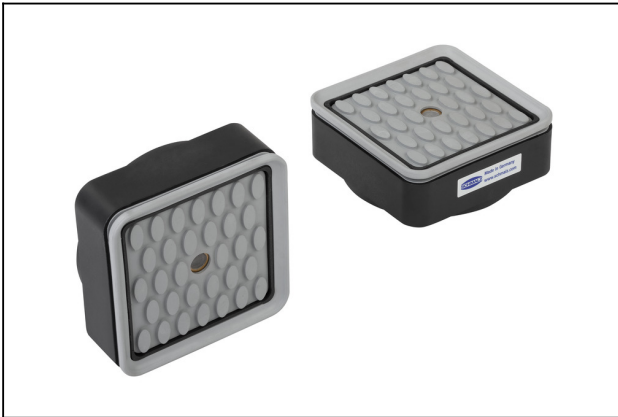
Mono-Base ISMB 80x80x67

N. articolo:10.01.15.00079

<https://www.schmalz.com/10.01.15.00079>



Accessori



IS-CUP Cup 1 80x80x30

N. articolo10.01.15.00003

Parte superiore aspiratore ventosa per INNOSPANN

Dimensioni (lxl): 80 x 80 mm

Altezza H: 30 mm



IS-CUP Cup 2 80x40x30

N. articolo10.01.15.00004

Parte superiore aspiratore ventosa per INNOSPANN

Dimensioni (lxl): 80 x 40 mm

Altezza H: 30 mm



IS-CUP Cup 3 80x28x30

N. articolo10.01.15.00005

Parte superiore aspiratore ventosa per INNOSPANN

Dimensioni (lxl): 80 x 28 mm

Altezza H: 30 mm

Mono-Base

ISMB 80x80x67

N. articolo:10.01.15.00079

<https://www.schmalz.com/10.01.15.00079>



ISZR-M 80x37

N. articolo10.01.15.00072

Anello distanziatore Innospann - Manicotto -

Diametro esterno D: 80 mm

Altezza H: 37 mm