

# Cup

## ISCUP 80x80x30 AS

N. articolo:10.01.15.00266

<https://www.schmalz.com/10.01.15.00266>



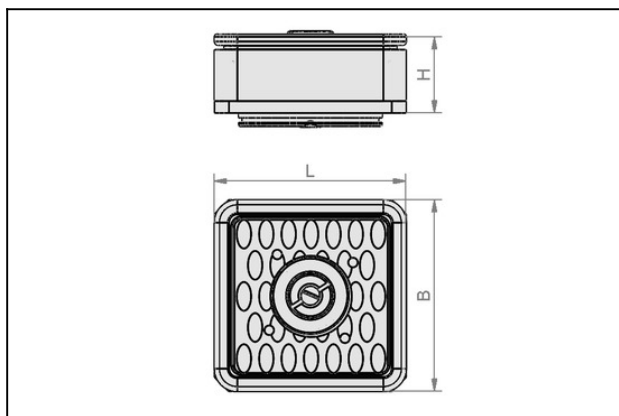
Pagina iniziale > Tecnica di bloccaggio a depressione > Dispositivi di bloccaggio per la lavorazione del legno > Flessibilità dei centri di lavoro CNC > Sistema di bloccaggio Innospann ISCUP / ISMB / ISQB > ISCUP 80x80x30 AS

### Parte superiore aspiratore ventosa per INNOSPANN



Dimensioni (IxI): 80 x 80 mm  
Altezza H: 30 mm  
con: Sistema di sollevamento

### Dati di costruzione



Attribute	Valore
-----------	--------

B	80 mm
---	-------

H	30 mm
---	-------

L	80 mm
---	-------

### Dati tecnici

Attribute	Valore
-----------	--------

Peso	0,344 kg
------	----------

## Cup

### ISCUP 80x80x30 AS

N. articolo:10.01.15.00266

<https://www.schmalz.com/10.01.15.00266>

---

