

Cup

ISCUP Cup 4 100x100x30

N. articolo:10.01.15.00403

<https://www.schmalz.com/10.01.15.00403>

Pagina iniziale > Tecnica di bloccaggio a depressione > Dispositivi di bloccaggio per la lavorazione del legno > Flessibilità dei centri di lavoro

CNC > Sistema di bloccaggio Innospann ISCUP / ISMB / ISQB > ISCUP Cup 4 100x100x30

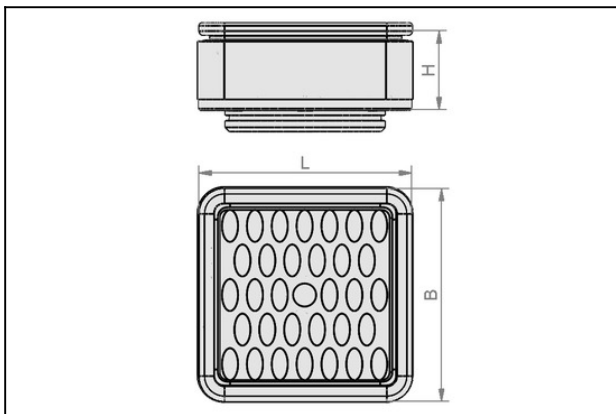
Parte superiore aspiratore ventosa per INNOSPANN



Dimensioni (IxI): 100 x 100 mm

Altezza H: 30 mm

Dati di costruzione



Attribute	Valore
B	100 mm
d	60 mm
H	30 mm
L	100 mm

Dati tecnici

Attribute	Valore
Peso	0,206 kg

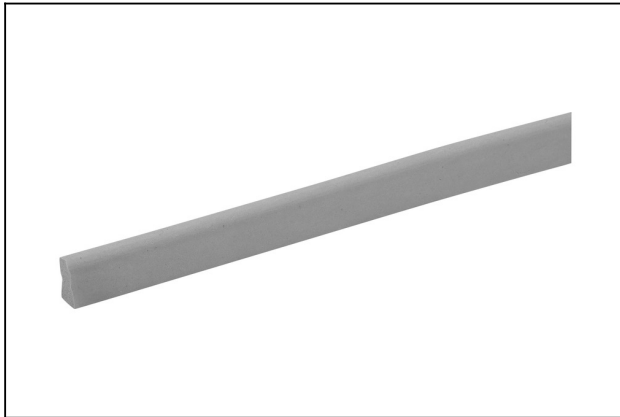
Cup

ISCUP Cup 4 100x100x30

N. articolo:10.01.15.00403

<https://www.schmalz.com/10.01.15.00403>

Pezzi di ricambio



DI-PROF 4x10 MOS EPDM HR

N. articolo:10.01.15.00062

Profilo a tenuta per soluzioni di aspirazione specifiche

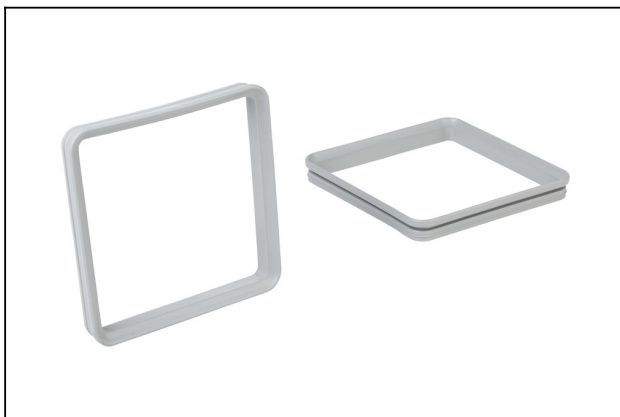
Larghezza B: 4 mm

Altezza H: 10 mm

Tipo di Materiale: Gommapiuma

Materiale di tenuta: EPDM

Forma: semicircolare



ISDR 100x100x12 Cup 4

N. articolo:10.01.15.00404

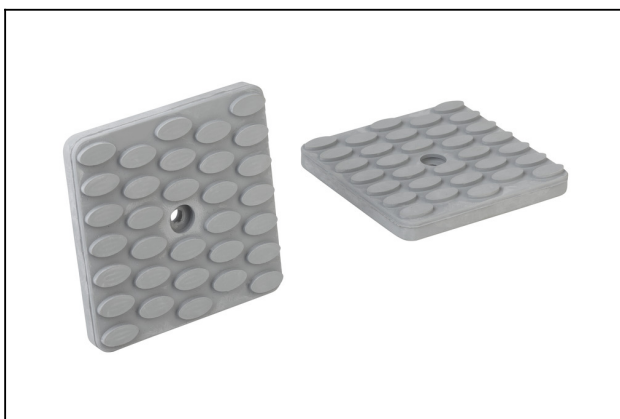
Bordi di tenuta

Lunghezza L: 100 mm

Larghezza B: 100 mm

Altezza H: 12 mm

Tipo: Cup 4



ISRPL 86x86x8.7 NBR-55 d5

N. articolo:10.01.15.00402

Superficie di attrito

Lunghezza L: 86 mm

Larghezza B: 86 mm

Altezza H: 8.7 mm

Materiale aspiratore:

Perbuna NBR 55±5ShA

Tipo: CUP 100