

Ventosa magnetica

SGM-S 40 G1/4-IG PNP

N. articolo:10.01.17.00201

<https://www.schmalz.com/10.01.17.00201>

Pagina iniziale > Tecnica del vuoto per l'automazione > Componenti per il vuoto > Dispositivo di presa speciale > Ventose magnetiche >

Ventose magnetiche SGM > SGM-S 40 G1/4-IG PNP

Ventosa magnetica per lamiere con fori e intagli



Dimensione: 40

Alloggiamento: G1/4"-IG

Forza presa max anello attrito: 100 N

Zona pressione (press. di esercizio):

3,5 ... 6,0 bar

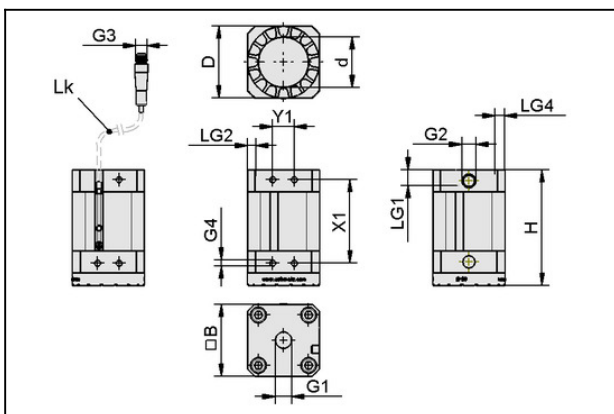
Funzione supplementare

: Sensore PNP

Interfaccia connessione 1:

Connettore M12, 4 pol

Dati di costruzione



Attribute	Valore
B	40,6 mm
D	40 mm
G1	G1/4"-IG
G2	G1/8"-IG
G3	M12x1-AG
G4	M4-IG
H	61,4 mm
H1	70,2 mm
LG1	11 mm
LG2	6 mm
LG4	7 mm
Lk	300 mm
X1	46 mm

Ventosa magnetica

SGM-S 40 G1/4-IG PNP

N. articolo:10.01.17.00201

<https://www.schmalz.com/10.01.17.00201>



Attribute	Valore
Y1	12 mm

Dati tecnici

Attribute	Valore
Forza presa max anello attrito	100 N
Forza restante	0,3 N
Campo di pressione (press. di esercizio)	3,5 ... 6,0 bar
Posizione montaggio	Arbitrario
Valvola di controllo	Bistabile
Temp. ambiente	5 ... 70 °C
Peso	255 g

Indicazione: Forza presa: Il valore indicato si riferisce a un dato statico, senza fattore di sicurezza; misurato su una lamiera di 2 mm di spessore. Se si progetta il sistema con ventose magnetiche SGM, si deve impostare un fattore di sicurezza di $S = 3$

Pezzi di ricambio



NAEH-SCHA SMAGN-PNP S051

N. articolo:10.01.17.00199

Fincorsa di prossimità

Modello: Sens magn per cil.-PNP

Tensione: 15-30V DC

Allacciamento elettrico:

Connectore M12, 4 pol

Ventosa magnetica

SGM-S 40 G1/4-IG PNP

N. articolo:10.01.17.00201

<https://www.schmalz.com/10.01.17.00201>



REIB-RING SGM 40 PU-55

N. articolo10.01.17.00137

Anello di attrito

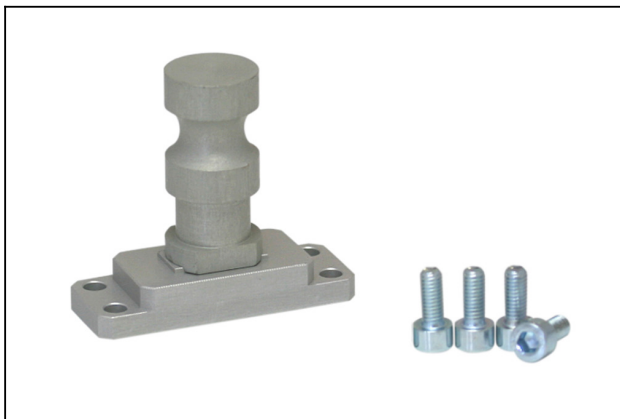
per: Ventosa magnetica

Formato: 40

Diametro esterno D: 40 mm

Diametro interno d: 26 mm

Accessori



HTS-A2 SGM 30/40

N. articolo10.01.17.00169

Sistema di supporto

Collegamento traverse:

Perno c l scanal Ø19

per: Ventosa magnetica

Formato: 30/40



HTS-A3 SGM 30/40

N. articolo10.01.17.00170

Sistema di supporto

Collegamento traverse:

Testa sfer. 28,5 mm

per: Ventosa magnetica

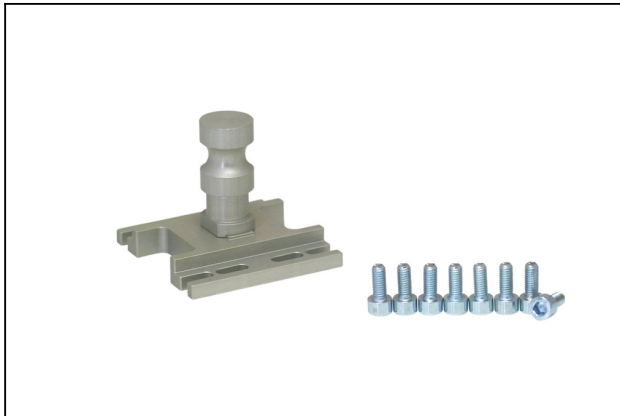
Formato: 30/40

Ventosa magnetica

SGM-S 40 G1/4-IG PNP

N. articolo:10.01.17.00201

<https://www.schmalz.com/10.01.17.00201>



HTS-A2 D SGM 30/40

N. articolo10.01.17.00175

Sistema di supporto

Collegamento traverse:

Perno c l scanal Ø19

Forma: Doppio blocco

per: Ventosa magnetica

Formato: 30/40



HTS-A3 D SGM 30/40

N. articolo10.01.17.00176

Sistema di supporto

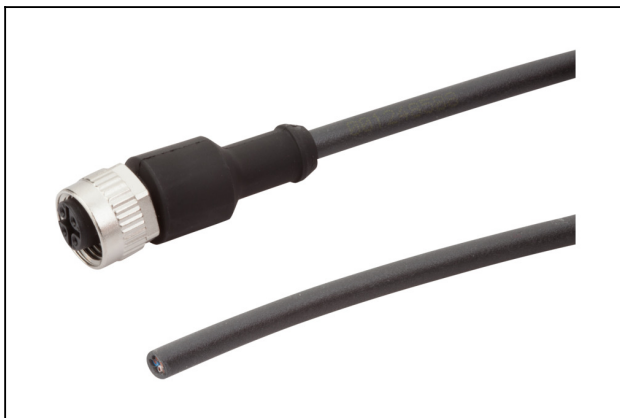
Collegamento traverse:

Testa sfer. 28,5 mm

Forma: Doppio blocco

per: Ventosa magnetica

Formato: 30/40



ASK B-M12-5 5000 K-5P

N. articolo21.04.05.00080

Cavo di allacciamento

Interfaccia connessione 1:

Bussola M12, 5 pol

Lunghezza cavo: 5000 mm

Interfaccia connessione 2: Cavo 5

Materiale: PUR-Cavo

Forma: Diritto

Ventosa magnetica

SGM-S 40 G1/4-IG PNP

N. articolo:10.01.17.00201

<https://www.schmalz.com/10.01.17.00201>



STV-GE G1/8-AG 6

N. articolo:10.08.02.00204

Raccordo a innesto diritto

Filettatura G1: G1/8"-AG

Diametro est tubo fless: 6 mm

Materiale: Ottone

Superficie: nichelato

Temp. ambiente: -20 ... 80 °C



STV-W G1/8-AG 6

N. articolo:10.08.02.00158

Raccordo a innesto angolare, orientabile

Filettatura G1: G1/8"-AG

Diametro est tubo fless: 6 mm

Materiale: Ottone nichelato

Temp. ambiente: -20 ... 80 °C



VSL 6-4 PU

N. articolo:10.07.09.00002

Tubo flessibile per i sistemi di vuoto e aria compressa

Diametro esterno D: 6 mm

Diametro interno d: 4 mm

Lunghezza (max): 500 m

Materiale: PU

Raggio posa (min): 35 mm

Zona pressione (press. di esercizio):

-0,95 ... 10,00 bar

Temp. ambiente: -20 ... 90 °C