

Ventosa a campana (tonda)

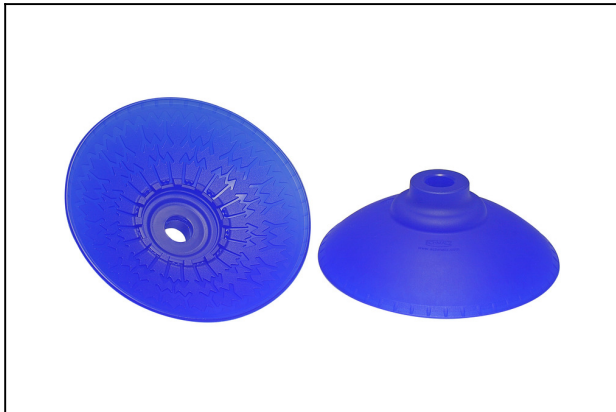
SAXM 115 ED-85 SC065

N. articolo:10.01.19.00010

<https://www.schmalz.com/10.01.19.00010>

Pagina iniziale > Tecnica del vuoto per la automazione > Componenti per il vuoto > Ventose a vuoto > Ventose per la movimentazione di lamiera > SAXM 115 ED-85 SC065

High-Speed ventosa a soffiutto (tondo) per massima dinamica su superfici arcuate e oliate

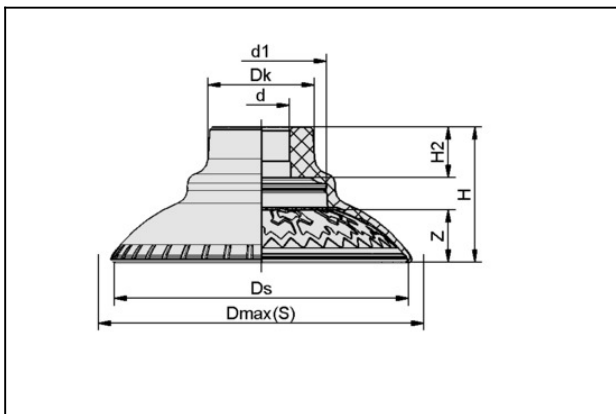


Dimensione: 115

Materiale aspiratore: Elastodur

Durezza del materiale: 85 °Sh

Dati di costruzione



Attribute	Valore
d	14 mm
d1	39,6 mm
Dk	28,9 mm
Dmax(S)	129,4 mm
Ds	115,2 mm
H	42,3 mm
H2	14,3 mm
Z (Corsa)	20 mm

Dati tecnici

Ventosa a campana (tonda)

SAXM 115 ED-85 SC065

N. articolo:10.01.19.00010

<https://www.schmalz.com/10.01.19.00010>



Attribute	Valore
Potenza aspir.	549 N
Forza laterale	320 N
Forza laterale (superf. oliate)	584 N
Volume	150,051 cm ³
Raggio volta (min) (convesso)	50 mm
Diametro interno del tubo (consi.) d	6 mm
Dimensione	115
Famiglia raccordo	SC 065
Numero pieghe	0
Materiale aspiratore	Elastodur
Durezza del materiale [Shore A]	85 Shore A
Peso	52,7 g
Famiglia de prodotti	SAXM

Accessori



SC-A 065 G1/4-AG L

N. articolo10.01.06.02824

Elemento di collegamento superiore

Geometria del collegamento: 065

Filettatura G1: G1/4"-AG

Lunghezza adatta: 8 mm

Costruzione: Auto-bloccaggio

Ventosa a campana (tonda)

SAXM 115 ED-85 SC065

N. articolo:10.01.19.00010

<https://www.schmalz.com/10.01.19.00010>



SC-A 065 G1/4-IG L

N. articolo10.01.06.02774

Elemento di collegamento superiore

Geometria del collegamento: 065

Filettatura G1: G1/4"-IG

Lunghezza adatta: 18 mm

Costruzione: Auto-bloccaggio



SC-A 065 G3/8-AG L

N. articolo10.01.06.02810

Elemento di collegamento superiore

Geometria del collegamento: 065

Filettatura G1: G3/8"-AG

Lunghezza adatta: 8 mm

Costruzione: Auto-bloccaggio



SC-A 065 G3/8-IG L

N. articolo10.01.06.02648

Elemento di collegamento superiore

Geometria del collegamento: 065

Filettatura G1: G3/8"-IG

Lunghezza adatta: 18 mm

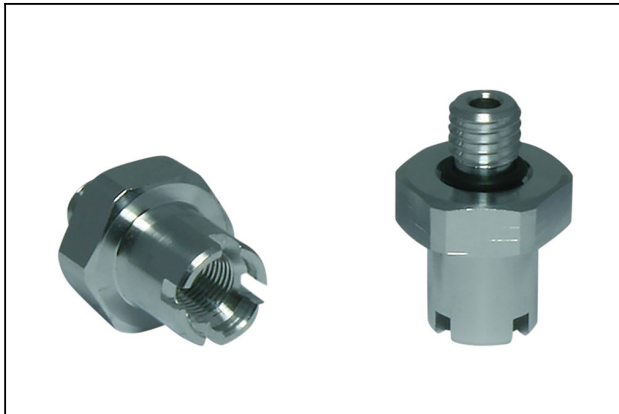
Costruzione: Auto-bloccaggio

Ventosa a campana (tonda)

SAXM 115 ED-85 SC065

N. articolo:10.01.19.00010

<https://www.schmalz.com/10.01.19.00010>



SC-A 065 M10-AG L

N. articolo10.01.06.02825

Elemento di collegamento superiore

Geometria del collegamento: 065

Filettatura G1: M10-AG

Lunghezza adatta: 8 mm

Costruzione: Auto-bloccaggio



SC-A 065 M14x1.5-AG L

N. articolo10.01.06.02826

Elemento di collegamento superiore

Geometria del collegamento: 065

Filettatura G1: M14x1.5-AG

Lunghezza adatta: 8 mm

Costruzione: Auto-bloccaggio



SC-A 065 RA L

N. articolo10.01.06.02817

Elemento di collegamento superiore

Geometria del collegamento: 065

Attacco vuoto: Adattatore rettang.

Lunghezza adatta: 9.5 mm

Costruzione: Auto-bloccaggio

Ventosa a campana (tonda)

SAXM 115 ED-85 SC065

N. articolo:10.01.19.00010

<https://www.schmalz.com/10.01.19.00010>



SC-S 065 FDC-L

N. articolo10.01.06.02805

Elemento di collegamento inferiore

Dimensione: 065

Costruzione:

Elem d attr con Auto-bloc