

Ventosa a campana (tonda)

SAXM 60 ED-85 G3/8-IG

N. articolo:10.01.19.00030

<https://www.schmalz.com/10.01.19.00030>

Pagina iniziale > Tecnica del vuoto per l'automazione > Componenti per il vuoto > Ventose a vuoto > Ventose per la movimentazione di lamiere > Ventose a campana SAXM > SAXM 60 ED-85 G3/8-IG

Ventosa a campana (tonda) per il massimo adattamento a superfici molto arcuate



Dimensione: 60

Materiale aspiratore: Elastodur

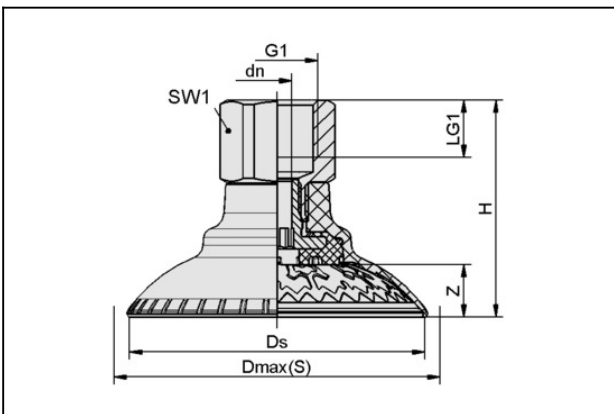
Durezza del materiale: 85 °Sh

Attacco vuoto: G3/8"-IG

Materiale nipplo:

Alluminio anodizzato

Dati di costruzione



Attribute	Valore
dn	6,1 mm
Dmax(S)	69,7 mm
Ds	61,5 mm
G1	G3/8"-IG
H	45,3 mm
LG1	12 mm
SW1	22 mm
Z (Corsa)	10,9 mm

Dati tecnici

Ventosa a campana (tonda)

SAXM 60 ED-85 G3/8-IG

N. articolo:10.01.19.00030

<https://www.schmalz.com/10.01.19.00030>



Attribute	Valore
Potenza aspir.	154 N
Forza laterale	85 N
Forza laterale (superf. oliate)	155 N
Volume	24,2 cm ³
Raggio volta (min) (convesso)	30 mm
Diametro interno del tubo (consi.) d	6 mm
Dimensione	60
Allacciamento	G3/8"-IG
Numero pieghe	0
Materiale aspiratore	Elastodur
Durezza del materiale [Shore A]	85 Shore A
Peso	36,1 g
Famiglia de prodotti	SAXM

Indicazione : Aspirazione: I dati di aspirazione sono valori teorici a -0,6 bar di vuoto e superficie asciutta, piana e liscia del pezzo - vanno intesi come non comprendenti il fattore di sicurezza Forza ditaglio: I dati per la forza di taglio sono valori misurati a -0,6 bar di vuoto con superficie del pezzo asciutta risp. oliata, piana e liscia. A seconda delle caratteristiche della superficie i valori effettivi possono differire da quanto indicato

Pezzi di ricambio

Ventosa a campana (tonda)

SAXM 60 ED-85 G3/8-IG

N. articolo:10.01.19.00030

<https://www.schmalz.com/10.01.19.00030>



SC-A 055 G3/8-IG L

N. articolo10.01.06.02743

Elemento di collegamento superiore

Geometria del collegamento: 055

Filettatura G1: G3/8"-IG

Lunghezza adatta: 17.2 mm

Costruzione: Auto-bloccaggio



SAXM 60 ED-85 SC055

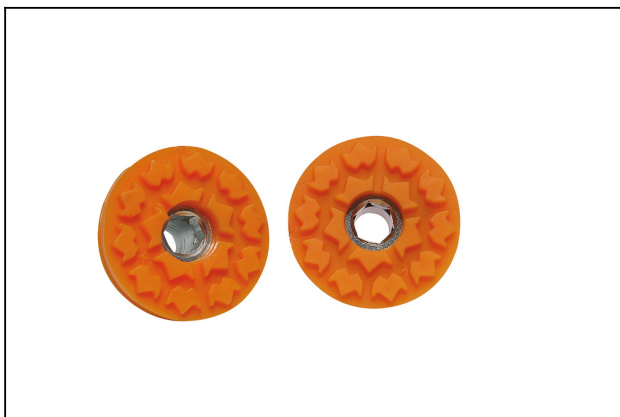
N. articolo10.01.19.00007

High-Speed ventosa a soffietto (tondo) per massima dinamica su superfici arcuate e oliate

Dimensione: 60

Materiale aspiratore: Elastodur

Durezza del materiale: 85 °Sh



SC-S 055 FDC-L

N. articolo10.01.06.02804

Elemento di collegamento inferiore

Dimensione: 055

Costruzione:

Elem d attr con Auto-bloc