

Ventosa a campana (tonda)

SAXM 30 ED-85 G1/4-AG

N. articolo:10.01.19.00049

<https://www.schmalz.com/10.01.19.00049>

Pagina iniziale > Tecnica del vuoto per l'automazione > Componenti per il vuoto > Ventose a vuoto > Ventose per la movimentazione di lamiere > Ventose a campana SAXM > SAXM 30 ED-85 G1/4-AG

Ventosa a campana (tonda) per il massimo adattamento a superfici molto arcuate



Dimensione: 30

Materiale aspiratore: Elastodur

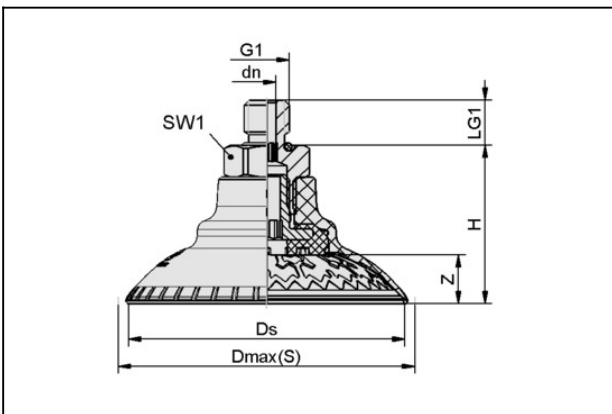
Durezza del materiale: 85 °Sh

Attacco vuoto: G1/4"-AG

Materiale nipplo:

Alluminio anodizzato

Dati di costruzione



Attribute	Valore
dn	5,1 mm
Dmax(S)	35,2 mm
Ds	31,6 mm
G1	G1/4"-AG
H	25 mm
LG1	10 mm
SW1	17 mm
Z (Corsa)	4,3 mm

Dati tecnici

Ventosa a campana (tonda)

SAXM 30 ED-85 G1/4-AG

N. articolo:10.01.19.00049

<https://www.schmalz.com/10.01.19.00049>



Attribute	Valore
Potenza aspir.	39 N
Forza laterale	32 N
Forza laterale (superf. oliate)	41 N
Volume	3,4 cm ³
Raggio volta (min) (convesso)	18 mm
Diametro interno del tubo (consi.) d	5 mm
Dimensione	30
Allacciamento	G1/4"-AG
Numero pieghe	0
Materiale aspiratore	Elastodur
Durezza del materiale [Shore A]	85 Shore A
Peso	14,5 g
Famiglia de prodotti	SAXM

Indicazione : Aspirazione: I dati di aspirazione sono valori teorici a -0,6 bar di vuoto e superficie asciutta, piana e liscia del pezzo - vanno intesi come non comprendenti il fattore di sicurezza Forza ditaglio: I dati per la forza di taglio sono valori misurati a -0,6 bar di vuoto con superficie del pezzo asciutta risp. oliata, piana e liscia. A seconda delle caratteristiche della superficie i valori effettivi possono differire da quanto indicato

Pezzi di ricambio

Ventosa a campana (tonda)

SAXM 30 ED-85 G1/4-AG

N. articolo:10.01.19.00049

<https://www.schmalz.com/10.01.19.00049>



SC-A 045 G1/4-AG L

N. articolo10.01.06.02818

Elemento di collegamento superiore

Geometria del collegamento: 045

Filettatura G1: G1/4"-AG

Lunghezza adatta: 7.2 mm

Costruzione: Auto-bloccaggio



SAXM 30 ED-85 SC045

N. articolo10.01.19.00004

High-Speed ventosa a soffietto (tondo) per massima dinamica su superfici arcuate e oliate

Dimensione: 30

Materiale aspiratore: Elastodur

Durezza del materiale: 85 °Sh



SC-S 045 FDC-L

N. articolo10.01.06.02803

Elemento di collegamento inferiore

Dimensione: 045

Costruzione:

Elem d attr con Auto-bloc