

Anello tenuta piastra aspiraz. SPL

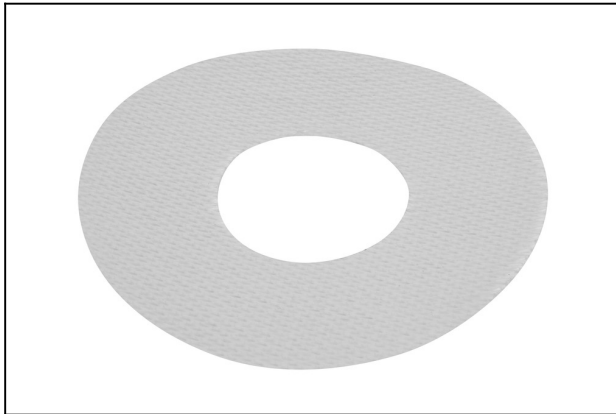
DR-SPL-HT 60 ST

N. articolo:10.01.23.00001

<https://www.schmalz.com/10.01.23.00001>

Pagina iniziale > Tecnica del vuoto per l'automazione > Componenti per il vuoto > Ventose a vuoto > Ventose per applicazioni a temperatura elevata > DR-SPL-HT 60 ST

Anello di tenuta piastra aspirazione SPL

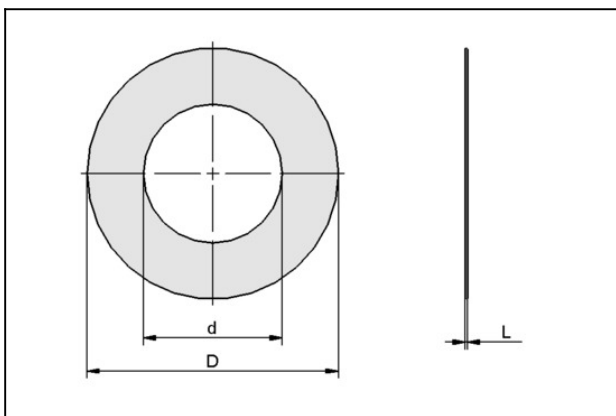


Dimensione: 60

Materiale aspiratore:

Tessuto del silicato

Dati di costruzione



Attribute	Valore
-----------	--------

d	30,5 mm
---	---------

D	73 mm
---	-------

L	0,8 mm
---	--------

Dati tecnici

Attribute	Valore
Dimensione	60
Materiale aspiratore	Tessuto del silicato
Peso	4,1 g



Anello tenuta piastra aspiraz. SPL

DR-SPL-HT 60 ST

N. articolo:10.01.23.00001

<https://www.schmalz.com/10.01.23.00001>

Attribute	Valore
Famiglia de prodotti	DR-SPL-HT