

Piastra di aspirazione (tonda)

SPL-HT 140 ST G3/8-IG

N. articolo:10.01.23.00008

<https://www.schmalz.com/10.01.23.00008>

Pagina iniziale > Tecnica del vuoto per l'automazione > Componenti per il vuoto > Ventose a vuoto > Ventose per applicazioni a temperatura elevata > Piastre di aspirazione per alte temperature SPL-HT > SPL-HT 140 ST G3/8-IG

Piastra di aspirazione per l'impiego in campo di temperatura elevato



Dimensione: 140

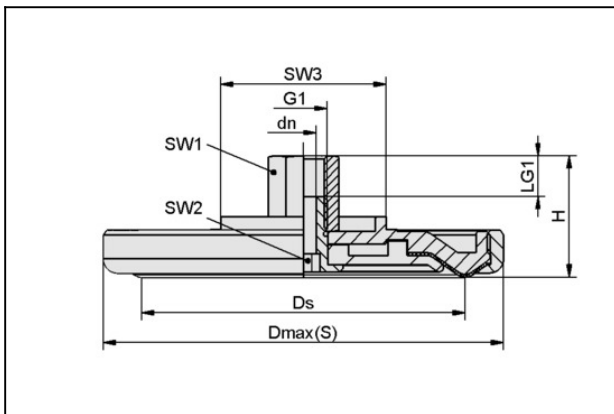
Materiale aspiratore:

Tessuto del silicato

Attacco vuoto: G3/8"-IG

Temperatura del pezzo max.: 600 °C

Dati di costruzione



Attribute	Valore
dn	8 mm
Dmax(S)	159,5 mm
Ds	138 mm
G1	G3/8"-IG
H	39 mm
LG1	12 mm
SW1	22 mm
SW2	8 mm
SW3	95 mm

Dati tecnici

Piastra di aspirazione (tonda)

SPL-HT 140 ST G3/8-IG

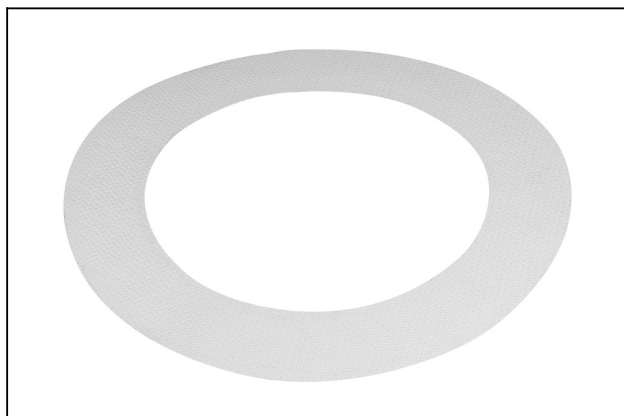
N. articolo:10.01.23.00008

<https://www.schmalz.com/10.01.23.00008>



Attribute	Valore
Potenza aspir.	740 N
Volume	50 cm ³
Raggio volta (min) (convesso)	1.700 mm
Pot. aspirante richiesta per pu = -0,6 bar	47 l/min
Diametro interno del tubo (consi.) d	9 mm
Dimensione	140
Temperatura di lavoro max.	600 °C
Materiale aspiratore	Tessuto del silicato
Peso	1.390 g
Famiglia de prodotti	SPL-HT

Pezzi di ricambio



DR-SPL-HT 140 ST

N. articolo10.01.23.00018

Anello di tenuta piastra aspirazione SPL

Dimensione: 140

Materiale aspiratore:

Tessuto del silicato