

## Piastra di aspirazione (tonda)

### SPL-HT 35 ST G1/8-IG

N. articolo:10.01.23.00023

<https://www.schmalz.com/10.01.23.00023>

Pagina iniziale > Tecnica del vuoto per l'automazione > Componenti per il vuoto > Ventose a vuoto > Ventose per applicazioni a temperatura elevata > Piastre di aspirazione per alte temperature SPL-HT > SPL-HT 35 ST G1/8-IG

## Piastra di aspirazione per l'impiego in campo di temperatura elevato



Dimensione: 35

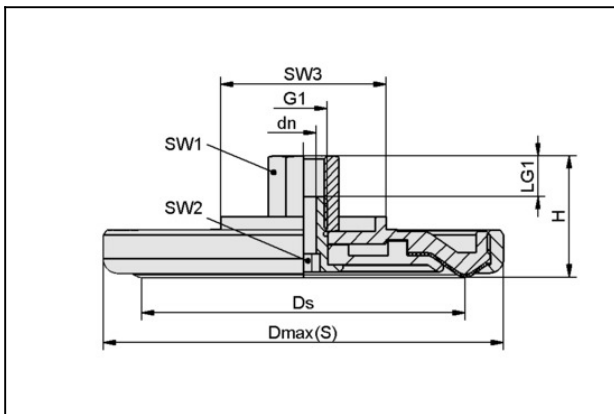
Materiale aspiratore:

Tessuto del silicato

Attacco vuoto: G1/8"-IG

Temperatura del pezzo max.: 600 °C

## Dati di costruzione



Attribute	Valore
dn	5 mm
Dmax(S)	53 mm
Ds	35 mm
G1	G1/8"-IG
H	29 mm
LG1	12 mm
SW1	14 mm
SW2	5 mm
SW3	27 mm

## Dati tecnici

## Piastra di aspirazione (tonda)

SPL-HT 35 ST G1/8-IG

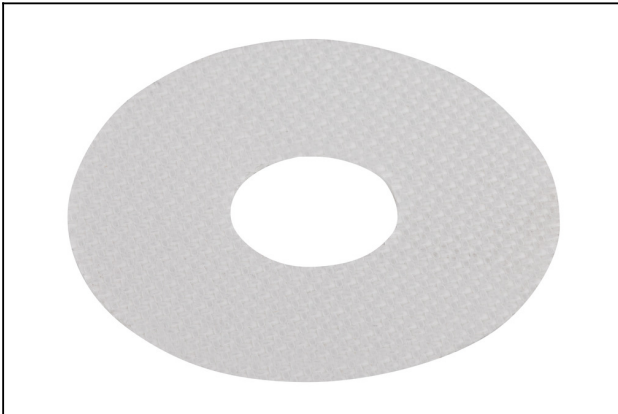
N. articolo:10.01.23.00023

<https://www.schmalz.com/10.01.23.00023>

Attribute	Valore
Potenza aspir.	47 N
Volume	4 cm <sup>3</sup>
Raggio volta (min) (convesso)	90 mm
Pot. aspirante richiesta per pu = -0,6 bar	22 l/min
Diametro interno del tubo (consi.) d	4 mm
Dimensione	35
Temperatura di lavoro max.	600 °C
Materiale aspiratore	Tessuto del silicato
Peso	225 g
Famiglia de prodotti	SPL-HT

---

### Pezzi di ricambio



#### **DR-SPL-HT 35 ST**

N. articolo10.01.23.00022

Anello di tenuta piastra aspirazione SPL

Dimensione: 35

Materiale aspiratore:

Tessuto del silicato