

Ventosa a campana (ovale)

SAOXM 100x40 ED-85 G1/4-IG

N. articolo:10.01.24.00015

<https://www.schmalz.com/10.01.24.00015>

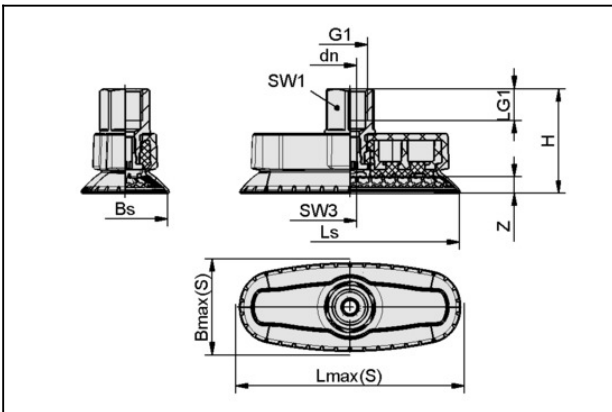
Pagina iniziale > Tecnica del vuoto per l'automazione > Componenti per il vuoto > Ventose a vuoto > Ventose per la movimentazione di lamiere > Ventose a campana SAOXM (ovale) > SAOXM 100x40 ED-85 G1/4-IG

High-Speed ventosa a soffietto (ovale) per massima dinamica su superfici arcuate e oliate



Dimensioni (lxl): 100 x 40 mm
 Materiale aspiratore: Elastodur
 Durezza del materiale: 85 °Sh
 Attacco vuoto: G1/4"-IG
 Materiale nipplo:
 Alluminio anodizzato
 Attrezzatura supplementare:
 Friction Disc

Dati di costruzione



Attribute	Valore
Bmax(S)	51 mm
Bs	41,6 mm
dn	6,1 mm
G1	G1/4"-IG
H	45,7 mm
LG1	12 mm
Lmax(S)	109 mm
Ls	101,8 mm
SW1	17 mm
SW3	6 mm
Z (Corsa)	7,3 mm

Ventosa a campana (ovale)

SAOXM 100x40 ED-85 G1/4-IG

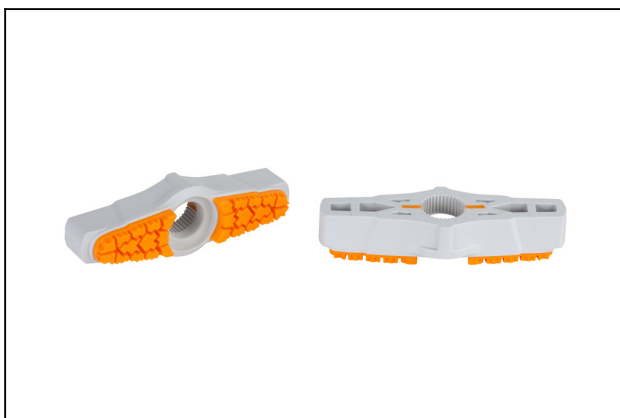
N. articolo:10.01.24.00015

<https://www.schmalz.com/10.01.24.00015>

Dati tecnici

Attribute	Valore
Potenza aspir.	173 N
Forza laterale	135 N
Forza laterale (superf. oliate)	156 N
Volume	24 cm ³
Raggio volta (min) (convesso)	32 mm
Diametro interno del tubo (consi.) d	6 mm
Dimensioni (LxB)	100 x 40
Materiale aspiratore	Elastodur
Durezza del materiale [Shore A]	85.0 Shore A
Peso	61,5 g
Famiglia de prodotti	SAOXM

Pezzi di ricambio



SC-I 055 AR-FDC

N. articolo10.01.24.00011

Caricatore Schmalz-Connector

Dimensione: 055

Forma: Antirot/ Elem d attritro

Applicazione: SAOXM 100x40

Ventosa a campana (ovale)

SAOXM 100x40 ED-85 G1/4-IG

N. articolo:10.01.24.00015

<https://www.schmalz.com/10.01.24.00015>



SAOXM 100x40 ED-85 SC055-AR

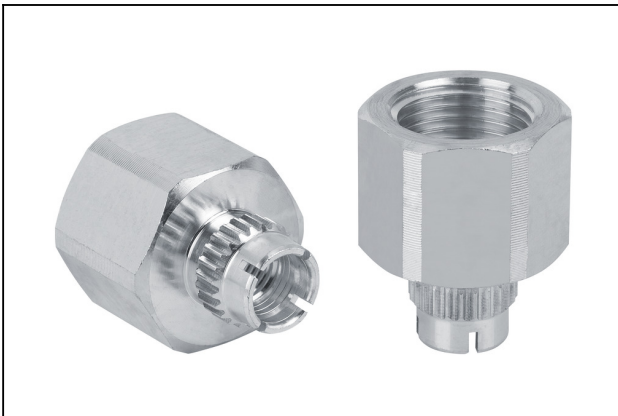
N. articolo10.01.24.00003

High-Speed ventosa a soffiato

Dimensioni (lxl): 100 x 40 mm

Materiale aspiratore: Elastodur

Durezza del materiale: 85 °Sh



SC-A 055-AR G1/4-IG L

N. articolo10.01.06.03164

Elemento di collegamento superiore

Geometria del collegamento: 055-AR

Filettatura G1: G1/4"-IG

Lunghezza adatta: 17 mm

Costruzione: Auto-bloccaggio