

## Ventosa a campana (ovale)

SAOXM 100x40 ED-85 M10-AG

N. articolo:10.01.24.00027

<https://www.schmalz.com/10.01.24.00027>

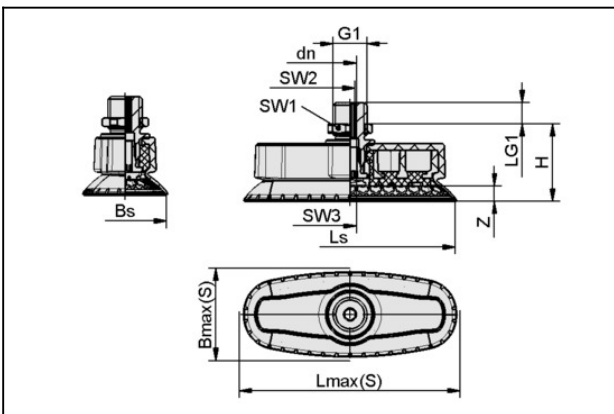
Pagina iniziale > Tecnica del vuoto per l'automazione > Componenti per il vuoto > Ventose a vuoto > Ventose per la movimentazione di lamiere > Ventose a campana SAOXM (ovale) > SAOXM 100x40 ED-85 M10-AG

### High-Speed ventosa a soffiutto (ovale) per massima dinamica su superfici arcuate e oliate



Dimensioni (lxl): 100 x 40 mm  
 Materiale aspiratore: Elastodur  
 Durezza del materiale: 85 °Sh  
 Attacco vuoto: M10-AG  
 Materiale nipplo:  
 Alluminio anodizzato  
 Attrezzatura supplementare:  
 Friction Disc

#### Dati di costruzione



Attribute	Valore
Bmax(S)	51 mm
Bs	41,6 mm
dn	4,1 mm
G1	M10-AG
H	37,7 mm
LG1	8 mm
Lmax(S)	109 mm
Ls	101,8 mm
SW1	16 mm
SW2	4 mm
SW3	6 mm
Z (Corsa)	7,3 mm

## Ventosa a campana (ovale)

SAOXM 100x40 ED-85 M10-AG

N. articolo:10.01.24.00027

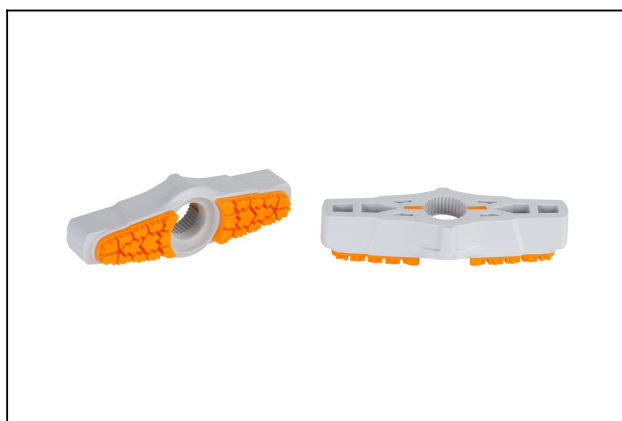
<https://www.schmalz.com/10.01.24.00027>



### Dati tecnici

Attribute	Valore
Potenza aspir.	173 N
Forza laterale	135 N
Forza laterale (superf. oliate)	156 N
Volume	24 cm <sup>3</sup>
Raggio volta (min) (convesso)	32 mm
Diametro interno del tubo (consi.) d	6 mm
Dimensioni (LxB)	100 x 40
Materiale aspiratore	Elastodur
Durezza del materiale [Shore A]	85 Shore A
Peso	65,4 g
Numero pieghe	0
Famiglia de prodotti	SAOXM

### Pezzi di ricambio



#### SC-I 055 AR-FDC

N. articolo10.01.24.00011

Caricatore Schmalz-Connector

Dimensione: 055

Forma: Antiroto/ Elem d attritro

Applicazione: SAOXM 100x40

## Ventosa a campana (ovale)

SAOXM 100x40 ED-85 M10-AG

N. articolo:10.01.24.00027

<https://www.schmalz.com/10.01.24.00027>



### SAOXM 100x40 ED-85 SC055-AR

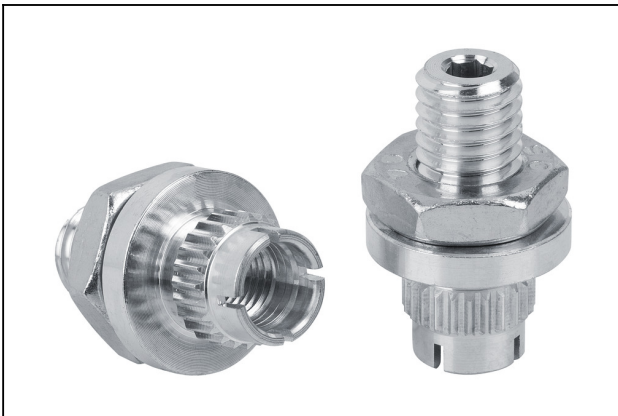
N. articolo10.01.24.00003

High-Speed ventosa a soffiato

Dimensioni (lxl): 100 x 40 mm

Materiale aspiratore: Elastodur

Durezza del materiale: 85 °Sh



### SC-A 055-AR M10-AG L

N. articolo10.01.06.03170

Elemento di collegamento superiore

Geometria del collegamento: 055-AR

Filettatura G1: M10-AG

Lunghezza adatta: 2.5 mm

Costruzione: Auto-bloccaggio