

## Unita' vuoto

### VAGG 6 AC3 10

N. articolo:10.01.27.00120

<https://www.schmalz.com/10.01.27.00120>

Pagina iniziale > Tecnica di bloccaggio a depressione > Generatori di vuoto > Generatori di vuoto per superfici bagnate > Unità a vuoto VAGG > VAGG 6 AC3 10

## Unita' vuoto con pompa ad olio, serbatoio, separatore per l'acqua e sistema di monitoraggio



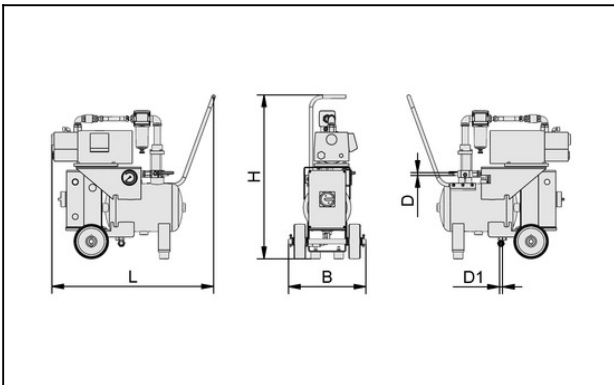
Capacità di aspirazione (max): 6 m<sup>3</sup>/h

Tensione (50 Hz): 400V - AC3

Potenza nomin. (50 Hz): 0.25 kW

Accumulatore volume: 10 l

### Dati di costruzione



Attribute	Valore
B	250 mm
D	12 mm
D1	12 mm
H	600 mm
L	700 mm

### Pezzi di ricambio

## Unita' vuoto

### VAGG 6 AC3 10

N. articolo:10.01.27.00120

<https://www.schmalz.com/10.01.27.00120>



#### VAM 67 V H-SE

N. articolo10.07.02.00016

Manometro per vuoto per a misurazione analogica e il controllo del vuoto

Diametro esterno D: 67 mm

Campo di misura: -1,00 ... 0,00 bar

Forma: Per montaggio pannello

Attacco vuoto: G1/8"-AG



#### ZUB BEL EVE-OG-6-AC3

N. articolo22.09.03.00030

Accessori

per: Unità di ventilazione

Tipo: EVE-OG-6-AC3



#### OEL EVE-OG 1L ANDEROL 555

N. articolo27.02.01.00055

Olio

per: Pompa\_EVE-OG

Volume: 1 l

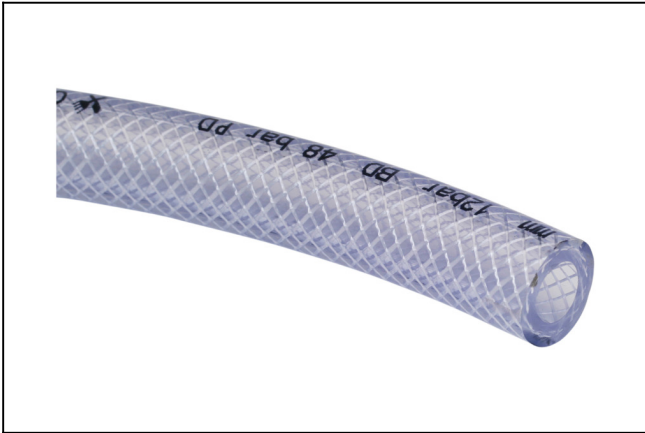
## Accessori

## Unita' vuoto

### VAGG 6 AC3 10

N. articolo:10.01.27.00120

<https://www.schmalz.com/10.01.27.00120>



#### **VSL 21-12 PVC-G**

N. articolo10.07.09.00006

Tubo flessibile per i sistemi di vuoto e aria compressa

Diametro esterno D: 21 mm

Diametro interno d: 12 mm

Lunghezza (max): 50 m

Materiale: PVC, con tessuto

Raggio posa (min): 80 mm

Zona pressione (press. di esercizio):

-0,95 ... 10,00 bar

Temp. ambiente: -20 ... 65 °C