

Pinza di presa ad aghi

SNG-D 24 0.8 V

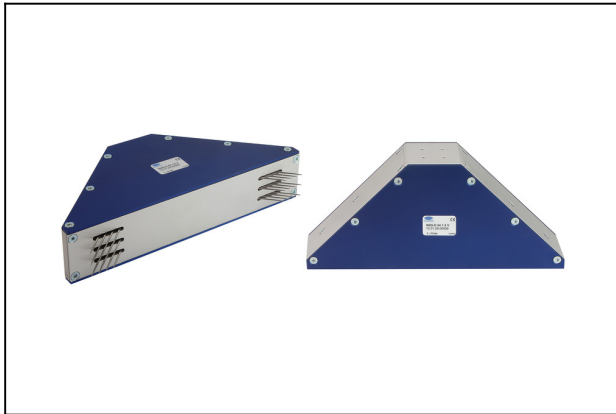
N. articolo:10.01.29.00008

<https://www.schmalz.com/10.01.29.00008>

Pagina iniziale > Tecnica del vuoto per l'automazione > Componenti per il vuoto > Dispositivo di presa speciale > Pinze di presa ad aghi >

Pinze di presa ad aghi SNG-D / DV > SNG-D 24 0.8 V

Pinza di presa ad aghi "SNG-D" con struttura estremamente robusta



Numero ago: 24

Diametro ago: 0.8 mm

Corsa dell'ago Z(NA): 7 mm

Funzione supplementare

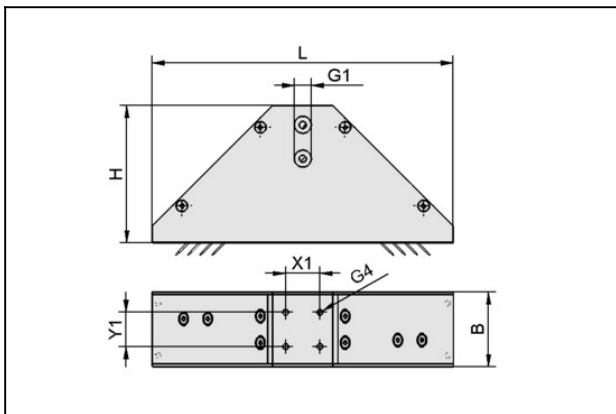
:

Corsa variabile

Zona pressione (press. di esercizio):

3,0 ... 10,0 bar

Dati di costruzione



Attribute	Valore
B	43,5 mm
G1	M5-IG
G4	M4-IG
H	80,3 mm
L	176 mm
X1	20 mm
Y1	20 mm

Dati tecnici

Attribute	Valore
Diametro ago	0,8 mm

Pinza di presa ad aghi

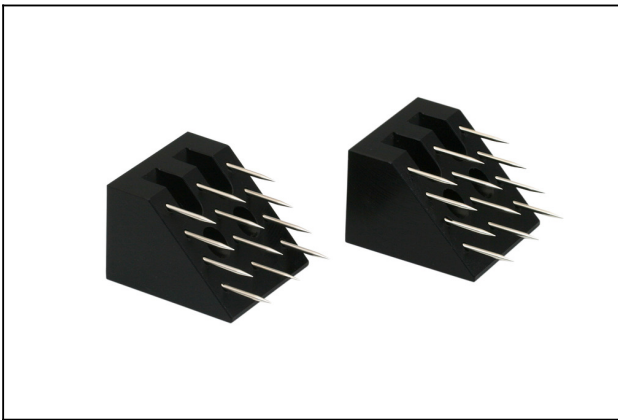
SNG-D 24 0.8 V

N. articolo:10.01.29.00008

<https://www.schmalz.com/10.01.29.00008>

Attribute	Valore
Numero ago	24
Peso	700 g

Pezzi di ricambio



ERS SNG-D 0.8

N. articolo10.01.29.00099

Kit pezzi di ricambio

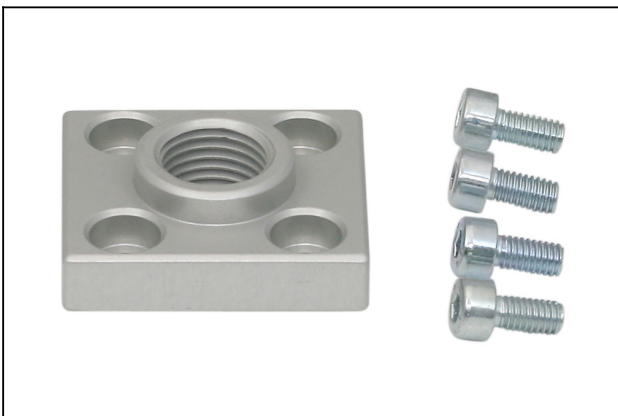
per: Pinza di presa ad aghi

Formato: D

contiene: 2 Cuneo con aghi mont.

Diametro ago: 0.8 mm

Accessori



BEF-PL 31x34x11.5 G1/4-IG SNG

N. articolo10.01.29.00093

Piastra di fissaggio

Lunghezza L: 31 mm

Larghezza B: 34 mm

Altezza H: 11.5 mm

Filettatura G1: G1/4"-IG

per: Pinza di presa ad aghi

Pinza di presa ad aghi

SNG-D 24 0.8 V

N. articolo:10.01.29.00008

<https://www.schmalz.com/10.01.29.00008>



STV-GE M5-AG 6

N. articolo10.08.02.00201

Raccordo a innesto diritto

Filettatura G1: M5-AG

Diametro est tubo fless: 6 mm

Materiale: Ottone

Superficie: nichelato

Temp. ambiente: -20 ... 80 °C



STV-W M5-AG 6

N. articolo10.08.02.00296

Raccordo a innesto angolare, orientabile

Filettatura G1: M5-AG

Diametro est tubo fless: 6 mm

Materiale: Plastica



VSL 6-4 PU

N. articolo10.07.09.00002

Tubo flessibile per i sistemi di vuoto e aria compressa

Diametro esterno D: 6 mm

Diametro interno d: 4 mm

Lunghezza (max): 500 m

Materiale: PU

Raggio posa (min): 35 mm

Zona pressione (press. di esercizio):

-0,95 ... 10,00 bar

Temp. ambiente: -20 ... 90 °C