

Piastra di fissaggio

BEF-PL 31x34x11.5 G1/4-IG SNG

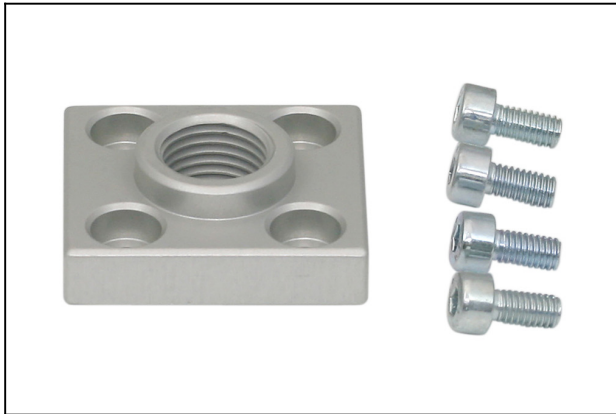
N. articolo:10.01.29.00093

<https://www.schmalz.com/10.01.29.00093>

[Pagina iniziale](#) > [Tecnica del vuoto per l'automazione](#) > [Componenti per il vuoto](#) > [Dispositivo di presa speciale](#) > [Pinze di presa ad aghi](#) >

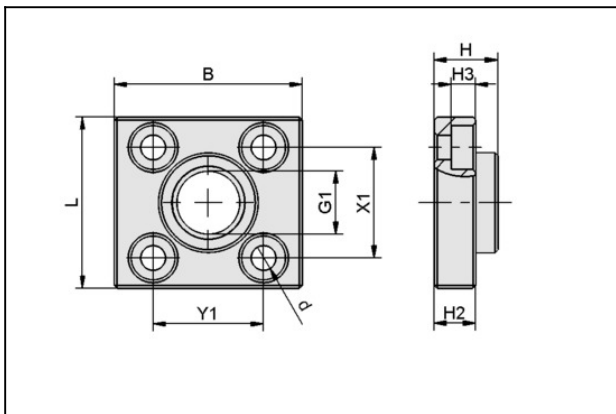
[Accessori pinze di presa ad aghi SNGI-AE](#) > [BEF-PL 31x34x11.5 G1/4-IG SNG](#)

Piastra di fissaggio



Lunghezza L: 31 mm
 Larghezza B: 34 mm
 Altezza H: 11.5 mm
 Filettatura G1: G1/4"-IG
 per: Pinza di presa ad aghi

Dati di costruzione



Attribute	Valore
B	34 mm
d	4,5 mm
H	11,5 mm
H2	7,5 mm
H3	4,4 mm
L	31 mm
G1	G1/4"-IG
LG1	11,5 mm
X1	20 mm

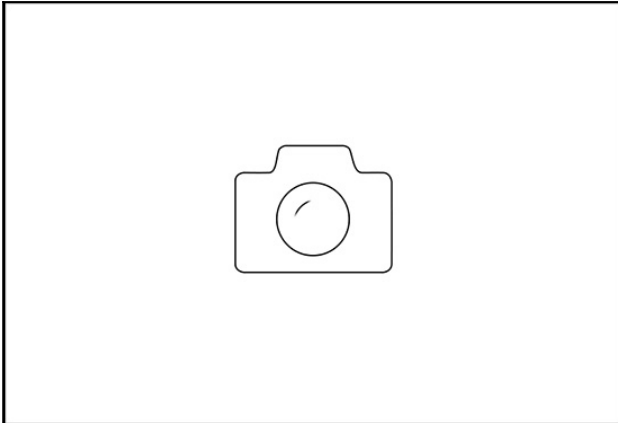
Accessori

Piastra di fissaggio

BEF-PL 31x34x11.5 G1/4-IG SNG

N. articolo:10.01.29.00093

<https://www.schmalz.com/10.01.29.00093>



SCHR 4762 M4x8 ST-8.8 VZ

N. articolo:20.01.02.00262

Vite a testa cilindrica

Norma: ISO 4762

Filettatura G: M4

Lunghezza L: 8 mm

Materiale: Acciaio

Classe di resistenza: 8.8

Superficie: zincato