

## Connettore VEE-CO18-L-G3/8-IG

N. articolo:10.01.36.00020

<https://www.schmalz.com/10.01.36.00020>

Pagina iniziale > Tecnica del vuoto per l'automazione > Componenti per il vuoto > Sistemi di presa ad area e sistemi di presa > Sistemi di presa VEE > Giunti inferiori VEE-CO-L > VEE-CO18-L-G3/8-IG

### Giunto VEE per il montaggio di snodi

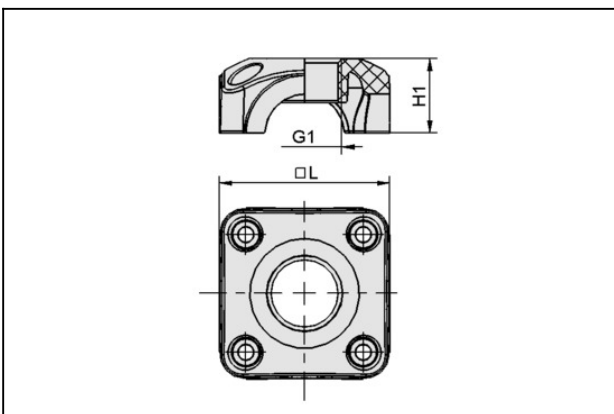


Diametro del tubo: 18 mm

Tipo: Giunto inferiore

Filettatura G1: G3/8"-IG

### Dati di costruzione



Attribute	Valore
-----------	--------

G1	G3/8"-IG
----	----------

H1	16,8 mm
----	---------

L	38 mm
---	-------