

## Prolunga di flangia VEE-FE

### VEE-FE 25.4x131.5

N. articolo:10.01.36.00109

<https://www.schmalz.com/10.01.36.00109>

Pagina iniziale > Tecnica del vuoto per l'automazione > Componenti per il vuoto > Sistemi di presa ad area e sistemi di presa > Sistemi di presa VEE > Prolunga di Blangia VEE-FE > VEE-FE 25.4x131.5

## Prolunga di flangia

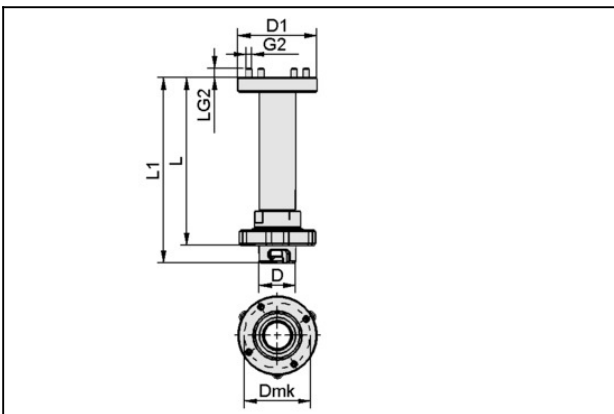


Diametro esterno D: 25.4 mm

Lunghezza L1: 131.5 mm

Estensione a: 100 mm

## Dati di costruzione



Attribute	Valore
D	25,4 mm
D1	55 mm
Dmk	46 mm
G2	M4-AG
L1	131,5 mm
L	118,5 mm
LG2	6,4 mm

## Accessori

## Prolunga di flangia VEE-FE

VEE-FE 25.4x131.5

N. articolo:10.01.36.00109

<https://www.schmalz.com/10.01.36.00109>



### VEE-FE-A 20

N. articolo10.01.36.00132

Adattatore per prolunga di flangia

Portata (max): 20 m<sup>3</sup>/h



### VEE-FE-A 60

N. articolo10.01.36.00133

Adattatore per prolunga di flangia

Portata (max): 60 m<sup>3</sup>/h



### VEE-RU 55x55 20 FL

N. articolo10.01.36.00090

Raccordo girevole

Diametro esterno D1: 55 mm

Lunghezza L1: 55 mm

Portata nominale: 20 m<sup>3</sup>/h

Diametro cerchio D mk: 46 mm

## Prolunga di flangia VEE-FE

VEE-FE 25.4x131.5

N. articolo:10.01.36.00109

<https://www.schmalz.com/10.01.36.00109>



### VEE-RU 55x65 60 FL

N. articolo10.01.36.00065

Raccordo girevole

Diametro esterno D1: 55 mm

Lunghezza L1: 65 mm

Portata nominale: 60 m<sup>3</sup>/h

Diametro cerchio D mk: 46 mm