

## Modulo di base

### VEE-QCF1

N. articolo:10.01.36.00112

<https://www.schmalz.com/10.01.36.00112>

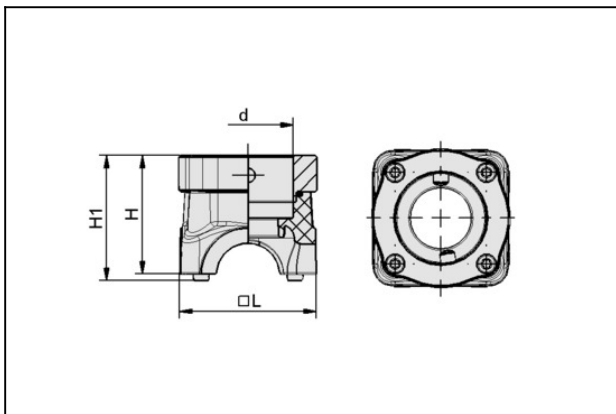
Pagina iniziale > Tecnica del vuoto per l'automazione > Componenti per il vuoto > Sistemi di presa ad area e sistemi di presa > Sistemi di presa VEE > Moduli base VEE-QCF > VEE-QCF1

## Modulo base VEE con adattatore cambio rapido e introduzione vuoto integrata



Tipo: 1

### Dati di costruzione



Attribute	Valore
d	25,4 mm
H	33 mm
H1	34,8 mm
L	38 mm