

Modulo di base

VEE-QCF4

N. articolo:10.01.36.00114

<https://www.schmalz.com/10.01.36.00114>

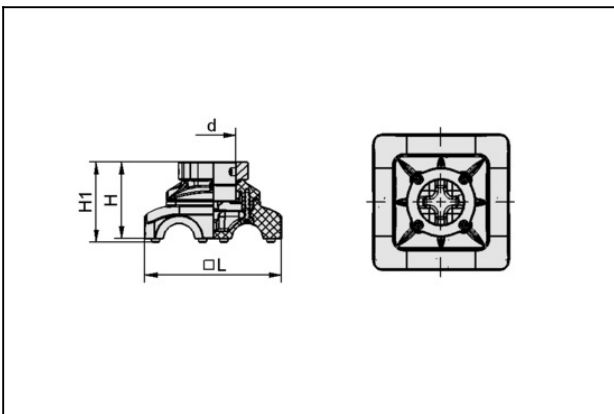
Pagina iniziale > Tecnica del vuoto per l'automazione > Componenti per il vuoto > Sistemi di presa ad area e sistemi di presa > Sistemi di presa VEE > Moduli base VEE-QCF > VEE-QCF4

Modulo base VEE con adattatore cambio rapido e introduzione vuoto integrata



Tipo: 4

Dati di costruzione



Attribute	Valore
-----------	--------

d	25,4 mm
---	---------

H	42,9 mm
---	---------

H1	44,7 mm
----	---------

L	76 mm
---	-------