

Eiettore di trasporto

SEC-400

N. articolo:10.02.01.00080

<https://www.schmalz.com/10.02.01.00080>



Pagina iniziale > Tecnica del vuoto per l'automazione > Componenti per il vuoto > Dispositivo di presa speciale > Eiettori di trasporto > Eiettori di trasporto SEC > SEC-400

Eiettore di trasporto per pezzi particolarmente porosi

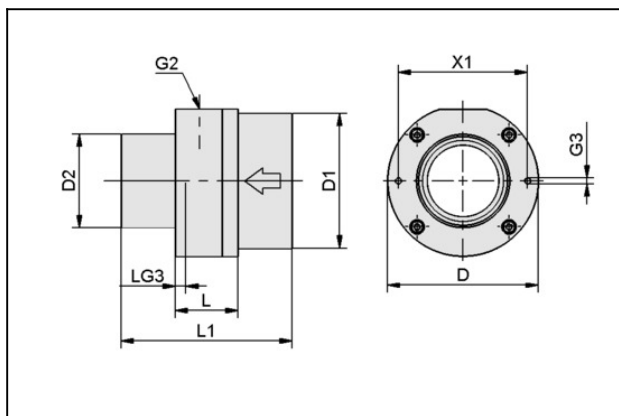


Misura ugello: 40 mm

Capacità di aspirazione (max):

135 m³/h

Dati di costruzione



Attribute	Valore
-----------	--------

D	84 mm
D1	75 mm
D2	52 mm
G2	G3/8"-IG
G3	M4-IG
L	35 mm
L1	95 mm
LG3	14 mm
X1	72 mm

Dati tecnici

Contatto con Schmalz

Schmalz Inc. | 5850 Oak Forest Dr, Raleigh, NC 27616, USA | +1 (919) 713-0880 | schmalz@schmalz.us

Pagina 1 da 2

Eiettore di trasporto

SEC-400

N. articolo:10.02.01.00080

<https://www.schmalz.com/10.02.01.00080>



Attribute	Valore
Max.vuoto	-25 mbar
Capacità di aspirazione	2.250 l/min
Capacità di aspirazione	135 m³/h
Consumo d'aria (aspir.)	500 l/min
Consumo d'aria (aspir.)	26,7 m³/h
Campo di pressione (press. di esercizio)	2,0 ... 6,0 bar
Temp. ambiente	-20 ... 80 °C
Peso	0,525 kg
Max.vuoto	-0,738 inHg
Capacità di aspirazione (max.)	79,456 cfm
Consumo d'aria (aspir.)	17,657 cfm
Campo di pressione (press. di esercizio)	29.0...87.0

Indicazione: Consumo d'aria: Con pressione di esercizio ottimale (4,5 bar)
