

Eiettore base

SBP 20 S03 SDA

N. articolo:10.02.01.00567

<https://www.schmalz.com/10.02.01.00567>

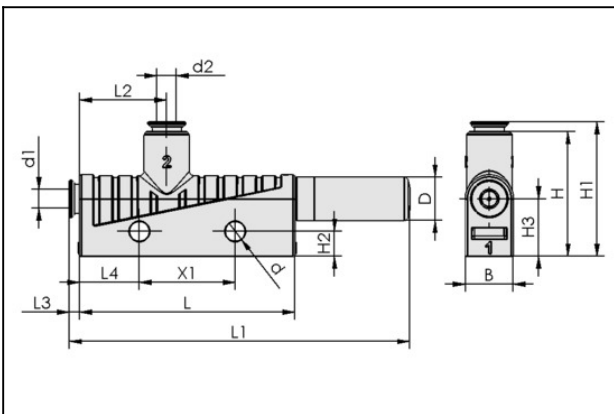
Pagina iniziale > Tecnica del vuoto per la automazione > Componenti per il vuoto > Generatori di vuoto > Eiettori base > Eiettori base SBP > SBP 20 S03 SDA

Eiettore base per impiego universale



Misura ugello: 2,0 mm
 con: Silenziatore assiale
 Grado evacuazione: 85 %
 Attacco: Tubo fless. D8(1)-D10(2)
 Pressione ottimale: 4.5 bar
 Capacità di aspirazione (max):
 127 l/min
 Consumo d'aria (aspir.): 197 l/min

Dati di costruzione



Attribute Valore

Attribute	Valore
B	20 mm
d	4,2 mm
d1	8 mm
d2	10 mm
D	20 mm
H	39 mm
H1	45,5 mm
H2	5,2 mm
H3	17 mm
L	86,5 mm
L1	168 mm
L2	24,5 mm
L3	5,5 mm

Eiettore base

SBP 20 S03 SDA

N. articolo:10.02.01.00567

<https://www.schmalz.com/10.02.01.00567>



Attribute	Valore
L4	12,5 mm
X1	20 mm

Dati tecnici

Attribute	Valore
Diametro ugello	2 mm
Grado evacuazione	85 %
Capacità di aspirazione	7,6 m ³ /h
Capacità di aspirazione	127 l/min
Consumo d'aria (aspir.)	11,8 m ³ /h
Consumo d'aria (aspir.)	197 l/min
Livello sonoro libero	77 dB(A)
Livello sonoro aspirazione	68 dB(A)
Campo di pressione (press. di esercizio)	3,0 ... 6,0 bar
Pressione ottimale	4,5 bar
Diametro int. tubo per aria compressa	6 mm
Diametro int. tubo per vuoto	7 mm
Temp. ambiente	0 ... 60 °C
Campo di pressione (press. di esercizio)	43,5 ... 87,0
Capacità di aspirazione (max.)	4,484 cfm
Consumo d'aria (aspir.)	6,956 cfm
Peso	50 g

Indicazione: Consumo d'aria: Con pressione di esercizio ottimale Diametro interno tubo: Max. 2 m lunghezza

Eiettore base

SBP 20 S03 SDA

N. articolo:10.02.01.00567

<https://www.schmalz.com/10.02.01.00567>

Pezzi di ricambio



SD G3/8-AG 20x76 SBP

N. articolo10.02.01.00719

Silenziatore per produttore di vuoto

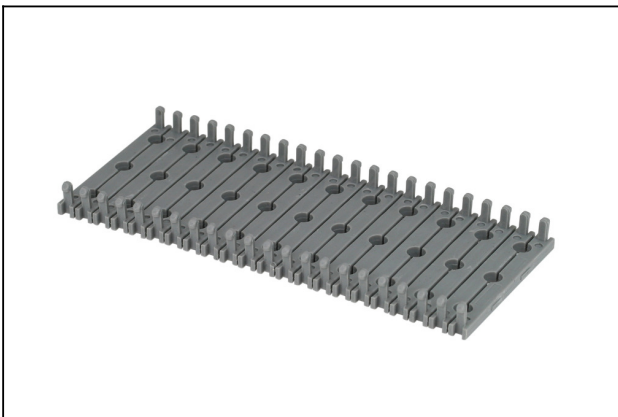
Filettatura G1: G3/8"-AG

Diametro esterno D: 20 mm

Lunghezza L: 76 mm

per: Eiettori base SBP

Accessori



BEF-PL 110x44.5x3 SBP

N. articolo10.02.01.00511

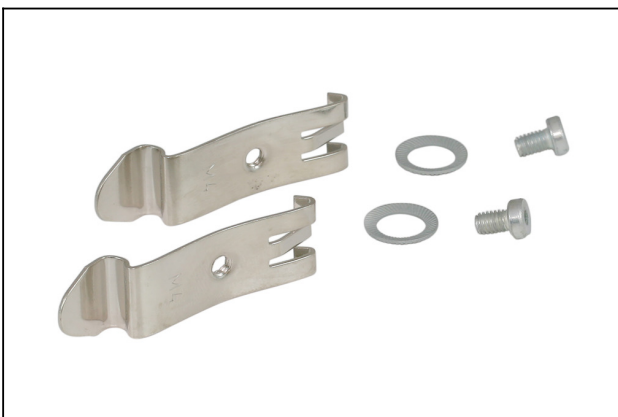
Piastra di fissaggio

Lunghezza L: 110 mm

Larghezza B: 44.5 mm

Altezza H: 3 mm

per: Eiettori base SBP



SET SBP M4-IG

N. articolo10.02.01.00769

Kit pezzi di fissaggio

per: Eiettori base SBP

Tipo: M4-IG

Eiettores base

SBP 20 S03 SDA

N. articolo:10.02.01.00567

<https://www.schmalz.com/10.02.01.00567>



VFT G1/4-IG 100

N. articolo10.07.01.00120

Filtro a tazza per vuoto con alloggiamento trasparente e filtro sostituibile

Attacco: G1/4"-IG

Forma: Breve elemento filtrante

Portata nominale: 8.4 m³/h

Finezza filtro: 100 µm