

# Eiettore di trasporto

## SEC-60

N. articolo:10.02.01.01079

<https://www.schmalz.com/10.02.01.01079>



Pagina iniziale > Tecnica del vuoto per l'automazione > Componenti per il vuoto > Dispositivo di presa speciale > Eiettori di trasporto > Eiettori di trasporto SEC > SEC-60

## Eiettore di trasporto per pezzi particolarmente porosi

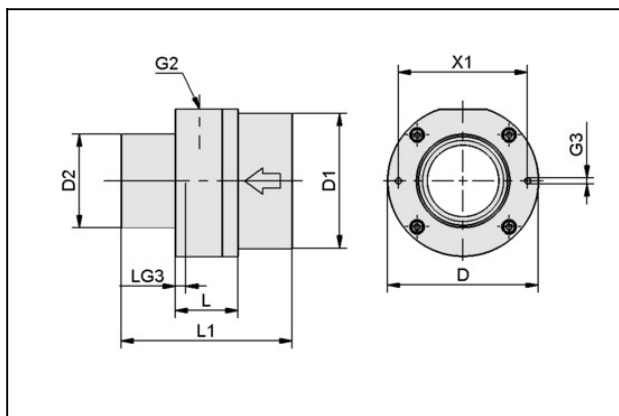


Misura ugello: 6,0 mm

Capacità di aspirazione (max):

12.9 m<sup>3</sup>/h

## Dati di costruzione



Attribute	Valore
D	32 mm
D1	12,5 mm
D2	12,5 mm
G2	M5-IG
G3	M3-IG
L	14 mm
L1	44 mm
LG3	5 mm
X1	25 mm

## Dati tecnici

[Contatto con Schmalz](#)

Schmalz Inc. | 5850 Oak Forest Dr, Raleigh, NC 27616, USA | +1 (919) 713-0880 | [schmalz@schmalz.us](mailto:schmalz@schmalz.us)

Pagina 1 da 2

# Eiettore di trasporto

## SEC-60

N. articolo:10.02.01.01079

<https://www.schmalz.com/10.02.01.01079>



Attribute	Valore
Max.vuoto	-245 mbar
Capacità di aspirazione	215 l/min
Capacità di aspirazione	12,9 m³/h
Consumo d'aria (aspir.)	140 l/min
Consumo d'aria (aspir.)	6,6 m³/h
Campo di pressione (press. di esercizio)	2,0 ... 5,0 bar
Temp. ambiente	°C
Materiale	Alluminio
Peso	0,04 kg
Max.vuoto	-7,234 inHg
Capacità di aspirazione (max.)	7,592 cfm
Consumo d'aria (aspir.)	4,943 cfm
Campo di pressione (press. di esercizio)	29,0 ... 72,5

Indicazione: Consumo d'aria: Con pressione di esercizio ottimale (4,5 bar)

---

---