

Eiettore di trasporto

SEC-200 A2

N. articolo:10.02.01.01326

<https://www.schmalz.com/10.02.01.01326>

Pagina iniziale > Tecnica del vuoto per l'automazione > Componenti per il vuoto > Dispositivo di presa speciale > Eiettori di trasporto > Eiettori di trasporto SEC > SEC-200 A2

Eiettore di trasporto per pezzi particolarmente porosi

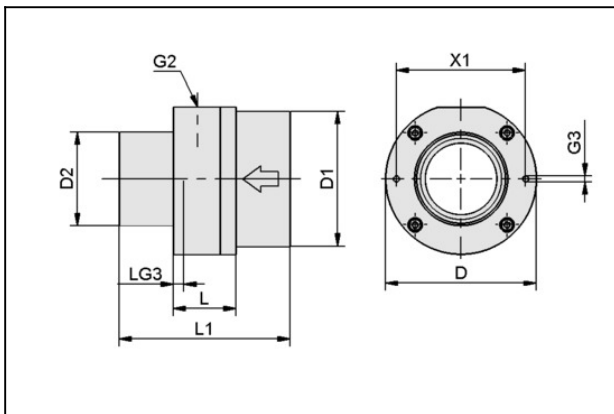


Misura ugello: 20 mm

Capacità di aspirazione (max):

82.5 m³/h

Dati di costruzione



Attribute	Valore
D	50 mm
D1	38 mm
D2	32 mm
G2	G1/4"-IG
G3	M4-IG
L	30 mm
L1	90 mm
LG3	12 mm
X1	42 mm

Dati tecnici

Eiettore di trasporto

SEC-200 A2

N. articolo:10.02.01.01326

<https://www.schmalz.com/10.02.01.01326>



Attribute	Valore
Max.vuoto	-60 mbar
Capacità di aspirazione	1.370 l/min
Capacità di aspirazione	82,5 m³/h
Consumo d'aria (aspir.)	290 l/min
Consumo d'aria (aspir.)	17,4 m³/h
Campo di pressione (press. di esercizio)	2,0 ... 6,0 bar
Temp. ambiente	°C
Materiale	Acciaio inox aust.
Peso	0,511 kg
Max.vuoto	-1,771 inHg
Capacità di aspirazione (max.)	48,38 cfm
Consumo d'aria (aspir.)	10,241 cfm
Campo di pressione (press. di esercizio)	29.0...87.0

Indicazione: Consumo d'aria: Con pressione di esercizio ottimale (4,5 bar)

