

Eiettore compatto

SCP 30 NC AS

N. articolo:10.02.02.00642

<https://www.schmalz.com/10.02.02.00642>

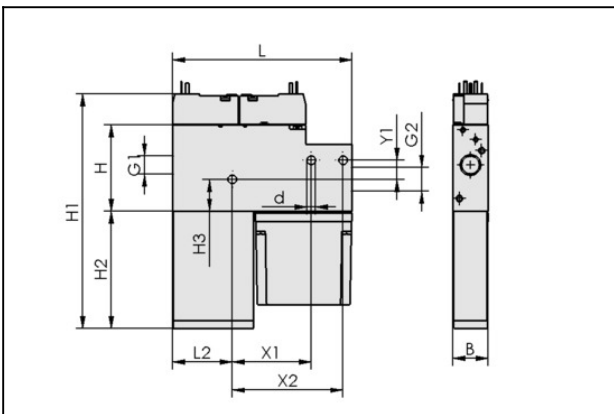
Pagina iniziale > Tecnica del vuoto per la automazione > Componenti per il vuoto > Generatori di vuoto > Eiettori compatti > Eiettori compatti
SCP / SMP > SCP 30 NC AS

Eiettore compatto con funzionalità integrata



Misura ugello: 3,0 mm
Capacità di aspirazione (max):
200 l/min
Consumo d'aria (aspir.): 420 l/min
Controllo: Chiuso senza corrente
Forma: Con sistema di scarico

Dati di costruzione



Attribute	Valore
B	22 mm
d	5,5 mm
G1	G1/4"-IG
G2	G3/8"-IG
H	54 mm
H1	147,5 mm
H2	73,5 mm
H3	20,1 mm
L	112,5 mm
L2	37,5 mm
X1	49,5 mm
X2	69,5 mm
Y1	12 mm

Eiettore compatto

SCP 30 NC AS

N. articolo:10.02.02.00642

<https://www.schmalz.com/10.02.02.00642>



Dati tecnici

Attribute	Valore
Diametro ugello	3 mm
Grado evacuazione	85 %
Capacità di aspirazione	200 l/min
Valvola di controllo	Chiuso senza corrente
Capacità di aspirazione (max.)	7,062 cfm
Famiglia de prodotti	SCP

Indicazione: La tensione di alimentazione per gli interruttori a vuoto e per le valvole elettromagnetiche è pari a 24V DC Consuma d'aria: Con pressione di esercizio ottimale Diametro interno tubo: Max. 2 m lunghezza

Pezzi di ricambio



FILT-EINS 14x49 PE-POR SCP-SMP

N. articolo10.02.02.00654

Cartuccia filtro (tondo)

Diametro esterno D: 14 mm

Lunghezza L: 49 mm

Materiale filtro: Polietilene

per: Eiettori compatti

Eiettores compatto

SCP 30 NC AS

N. articolo:10.02.02.00642

<https://www.schmalz.com/10.02.02.00642>



SD 50.5x21x68.5 SMP/SCP25/30

N. articolo10.02.02.00652

Sileziatore per produttore di vuoto

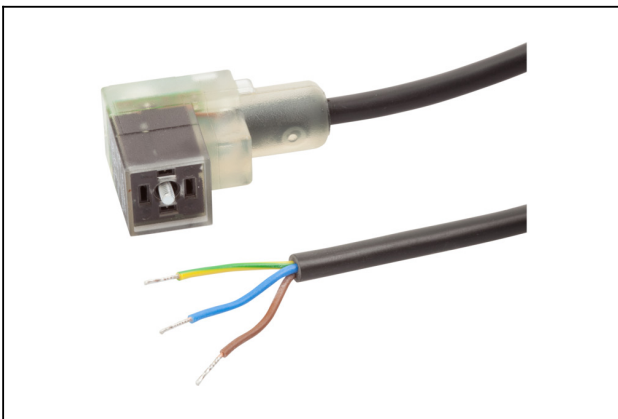
Lunghezza L: 50.5 mm

Larghezza B: 21 mm

Altezza H: 68.5 mm

per: Eiettori compatti SMP/SCP

Accessori



ASK B-Form-C 5000 K-3P

N. articolo21.04.06.00084

Cavo di allacciamento

Interfaccia connessione 1:

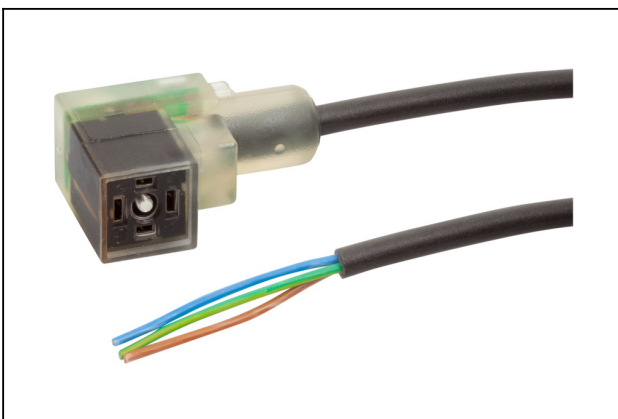
Bussola Form C

Lunghezza cavo: 5000 mm

Interfaccia connessione 2: Cavo 3

Materiale: PVC-Cavo

Forma: LED indicazione



ASK 10000 K-3P

N. articolo21.04.06.00118

Cavo di allacciamento

Lunghezza cavo: 10000 mm

Interfaccia connessione 2: Cavo 3

Materiale: PUR-Cavo

Forma: LED indicazione

Eiettore compatto

SCP 30 NC AS

N. articolo:10.02.02.00642

<https://www.schmalz.com/10.02.02.00642>



ASS B-C SK

N. articolo21.04.06.00085

Connettore

Interfaccia connessione 1:

Bussola DIN 175301-803A

Allacciamento elettrico:

Contatto a vite