

Eiettore compatto

SCP 15 NC AS RD

N. articolo:10.02.02.00783

<https://www.schmalz.com/10.02.02.00783>

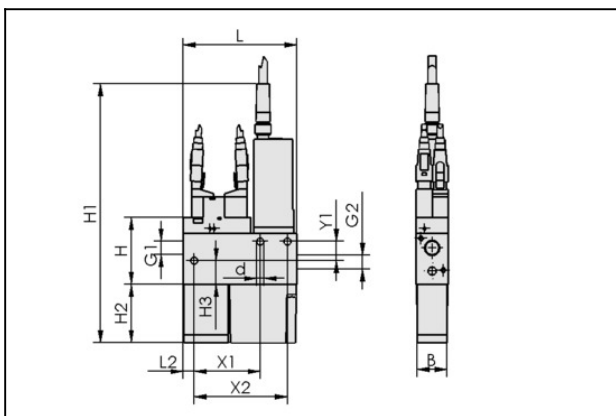
Pagina iniziale > Tecnica del vuoto per l'automazione > Componenti per il vuoto > Generatori di vuoto > Eiettori compatti > Eiettori compatti
SCP / SMP > SCP 15 NC AS RD

Eiettore compatto con funzionalità integrata



Misura ugello: 1,5 mm
Capacità di aspirazione (max):
65 l/min
Consumo d'aria (aspir.): 117 l/min
Controllo: Chiuso senza corrente
Forma: Con sistema di scarico
con: Funzione digitale

Dati di costruzione



Attribute	Valore
B	20,2 mm
d	4,5 mm
G1	G1/8"-IG
G2	G1/8"-IG
H	42,2 mm
H1	162 mm
H2	36,5 mm
H3	15 mm
L	71,5 mm
L2	7 mm
X1	41,5 mm
X2	58,5 mm
Y1	12 mm

Eiettore compatto

SCP 15 NC AS RD

N. articolo:10.02.02.00783

<https://www.schmalz.com/10.02.02.00783>



Dati tecnici

Attribute	Valore
Diametro ugello	1,5 mm
Grado evacuazione	85 %
Capacità di aspirazione	65 l/min
Valvola di controllo	Chiuso senza corrente
Capacità di aspirazione (max.)	2,295 cfm
Famiglia de prodotti	SCP

Indicazione: La tensione di alimentazione per gli interruttori a vuoto e per le valvole elettromagnetiche è pari a 24V DC Consuma d'aria: Con pressione di esercizio ottimale Diametro interno tubo: Max. 2 m lunghezza

Pezzi di ricambio



FILT-EINS 13x33 PE-POR SCP

N. articolo10.02.02.00655

Cartuccia filtro (tondo)

Diametro esterno D: 13 mm

Lunghezza L: 33 mm

Materiale filtro: Polietilene

per: Eiettori compatti SCP

Eiettore compatto

SCP 15 NC AS RD

N. articolo:10.02.02.00783

<https://www.schmalz.com/10.02.02.00783>



SD 28x19x31.5 SCP10/15

N. articolo10.02.02.00653

Sileziatore per produttore di vuoto

Lunghezza L: 28 mm

Larghezza B: 19 mm

Altezza H: 31.5 mm

per: Eiettori compatti SCP