

## Eiettore compatto

### SCP 25 FS

N. articolo:10.02.02.00904

<https://www.schmalz.com/10.02.02.00904>

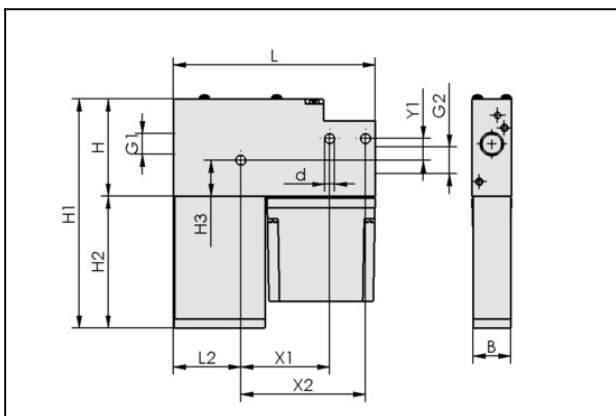
Pagina iniziale > Tecnica del vuoto per l'automazione > Componenti per il vuoto > Generatori di vuoto > Eiettori compatti > Eiettori compatti  
SCP-FS > SCP 25 FS

## Eiettore compatto con funzionalità integrata



Misura ugello: 2,5 mm  
Capacità di aspirazione (max):  
161 l/min  
Consumo d'aria (aspir.): 310 l/min  
Controllo: Comando esterno

## Dati di costruzione



Attribute	Valore
B	22 mm
d	5,5 mm
G1	G1/4"-IG
G2	G3/8"-IG
H	54 mm
H1	127,5 mm
H2	73,5 mm
H3	20,1 mm
L	112,5 mm
L2	37,5 mm
X1	49,5 mm
X2	69,5 mm
Y1	12 mm

## Eiettore compatto

### SCP 25 FS

N. articolo:10.02.02.00904

<https://www.schmalz.com/10.02.02.00904>



#### Dati tecnici

Attribute	Valore
Diametro ugello	2,5 mm
Grado evacuazione	85 %
Capacità di aspirazione	161 l/min
Valvola di controllo	Comando esterno
Capacità di aspirazione (max.)	5,685 cfm
Famiglia de prodotti	SCP

Indicazione: La tensione di alimentazione per gli interruttori a vuoto e per le valvole elettromagnetiche è pari a 24V DC Consuma d'aria: Con pressione di esercizio ottimale Diametro interno tubo: Max. 2 m lunghezza

#### Pezzi di ricambio



##### **FILT-EINS 14x49 PE-POR SCP-SMP**

N. articolo10.02.02.00654

Cartuccia filtro (tondo)

Diametro esterno D: 14 mm

Lunghezza L: 49 mm

Materiale filtro: Polietilene

per: Eiettori compatti

## Eiettore compatto

SCP 25 FS

N. articolo:10.02.02.00904

<https://www.schmalz.com/10.02.02.00904>



### **SD 50.5x21x68.5 SMP/SCP25/30**

N. articolo10.02.02.00652

Silenziatore per produttore di vuoto

Lunghezza L: 50.5 mm

Larghezza B: 21 mm

Altezza H: 68.5 mm

per: Eiettori compatti SMP/SCP