

Mini eiettore compatto

SCPM 07 NO A VS-T

N. articolo:10.02.02.02501

<https://www.schmalz.com/10.02.02.02501>

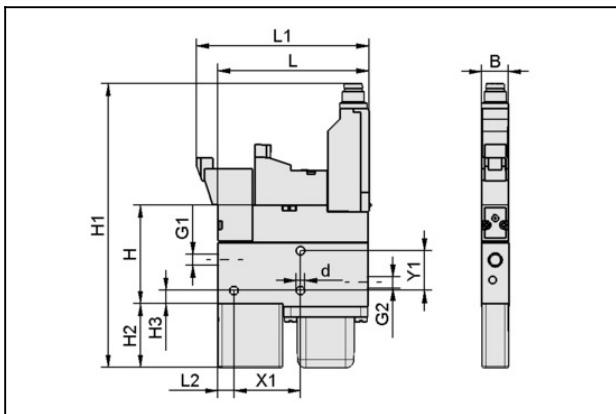
Pagina iniziale > Tecnica del vuoto per l'automazione > Componenti per il vuoto > Generatori di vuoto > Eiettori compatti > Eiettori compatti
SCPM > SCPM 07 NO A VS-T

Mini-eiettore compatto con struttura particolarmente piccola



Misura ugello: 0,7 mm
Capacità di aspirazione (max):
12 l/min
Consumo d'aria (aspir.): 21 l/min
Controllo: Aperto senza corrente
Forma: Funzione dello scarico
con: interruttore elettronico

Dati di costruzione



Attribute Valore

B 10,2 mm

d 3,2 mm

G1 M5-IG

G2 M5-IG

H 37,2 mm

H1 106,8 mm

H2 24 mm

H3 5 mm

L 56,5 mm

L1 64,5 mm

L2 6 mm

X1 25 mm

Y1 15 mm

Mini eiettore compatto

SCPM 07 NO A VS-T

N. articolo:10.02.02.02501

<https://www.schmalz.com/10.02.02.02501>



Dati tecnici

Attribute	Valore
Capacità di aspirazione	12 l/min
Diametro ugello	0,7 mm
Grado evacuazione	85 %
Consumo d'aria (aspir.)	21 l/min
Capacità di aspirazione	0,7 m³/h
Consumo d'aria (aspir.)	1,3 m³/h
Consumo d'aria scar. max.	26 l/min
Consumo d'aria scar. max.	1,6 m³/h
Livello sonoro aspirazione	67 dB(A)
Livello sonoro libero	70 dB(A)
Campo di pressione (press. di esercizio)	2,0 ... 6,0 bar
Pressione ottimale	4,5 bar
Diametro int. tubo per aria compressa	2 mm
Diametro int. tubo per vuoto	2 mm
Valvola di controllo	Aperto senza corrente
Peso	90 g
Temp. ambiente	0 ... 45 °C
Capacità di aspirazione (max.)	0,423 cfm
Consumo d'aria (aspir.)	0,741 cfm
Consumo d'aria scar. max.	0,941 cfm
Campo di pressione (press. di esercizio)	29.0...87.0
Pressione ottimale	65,2 psi
Famiglia de prodotti	SCPM

Mini eiettore compatto

SCPM 07 NO A VS-T

N. articolo:10.02.02.02501

<https://www.schmalz.com/10.02.02.02501>



Indicazione: La tensione di alimentazione per gli interruttori a vuoto e per le valvole elettromagnetiche è pari a 24V DC Consuma d'aria: Con pressione di esercizio ottimale Diametro interno tubo: Max. 2 m lunghezza

Pezzi di ricambio



FILT-EINS 21.7 14.5 1.6 1 SCPM

N. articolo10.02.02.01037

Filtro per eiettori compatto SMP

Lunghezza L: 21.7 mm

Larghezza B: 14.5 mm

Altezza H: 1.6 mm

Quantità: 1

per: Eiettori compatti SCP



SD 24x9.7x20 SCPM

N. articolo10.02.02.01029

Sileziatore per produttore di vuoto

Lunghezza L: 24 mm

Larghezza B: 9.7 mm

Altezza H: 20 mm

per: Eiettori compatti SCP

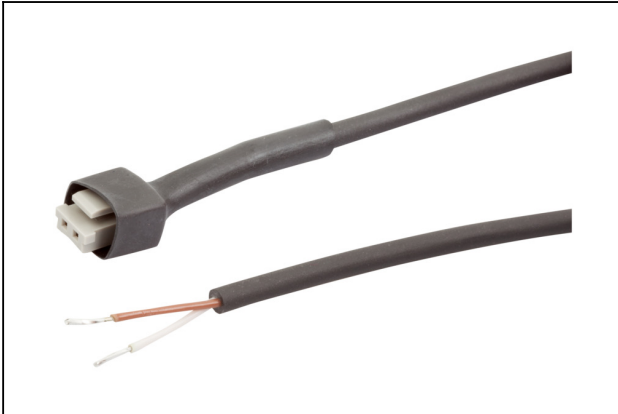
Accessori

Mini eiettore compatto

SCPM 07 NO A VS-T

N. articolo:10.02.02.02501

<https://www.schmalz.com/10.02.02.02501>



ASK B-MIC10 3000 K-2P

N. articolo21.04.06.00086

Cavo di allacciamento

Interfaccia connessione 1:

Connett. 10mm

Lunghezza cavo: 3000 mm

Interfaccia connessione 2: Cavo 2

Materiale: PUR-Cavo



ASK B-M8-4 5000 K-4P

N. articolo10.06.02.00031

Cavo di allacciamento

Interfaccia connessione 1:

Bussola M8, 4 pol

Lunghezza cavo: 5000 mm

Interfaccia connessione 2: Cavo 4

Materiale: PUR-Cavo



ASK WB-M8-4 5000 K-4P

N. articolo10.06.02.00032

Cavo di allacciamento

Interfaccia connessione 1:

Angolo buss M8, 4 pol

Lunghezza cavo: 5000 mm

Interfaccia connessione 2: Cavo 4

Materiale: PUR-Cavo