

Schmalz X-Pump

SXPi 30 NO Q M12-8

N. articolo:10.02.02.03781

<https://www.schmalz.com/10.02.02.03781>



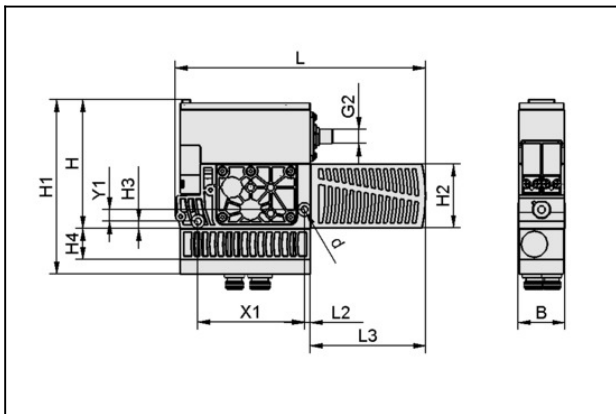
Pagina iniziale > Tecnica del vuoto per la automazione > Componenti per il vuoto > Generatori di vuoto > Eiettori compatti > Eiettori compatti
X-Pump SXPi / SXMPi con IO-Link > SXPi 30 NO Q M12-8

Eiettore compatto con Condition Monitoring et funzione digitale



Misura ugello: 3,0 mm
Controllo: Aperto senza corrente
Pneum. Attacco: Quick Change
Allacciamento elettrico:
Connectore M12, 8 pol
Comunicazione: IO-Link (Class A)
Capacità di aspirazione (max):
220 l/min
Consumo d'aria (aspir.): 380 l/min
Vuoto (max): 850 mbar
Livello sonoro (libero): 72 dB
Protezione: IP 65

Dati di costruzione



| Attribute | Valore |
|-----------|--------|
|-----------|--------|

| | |
|----|----------|
| B | 39 mm |
| d | 5,5 mm |
| G2 | M12x1-AG |
| H | 108 mm |
| H1 | 120 mm |
| H2 | 54 mm |
| H3 | 6 mm |
| L | 210 mm |
| L2 | 5 mm |
| L3 | 97 mm |
| X1 | 89 mm |

Schmalz X-Pump

SXPi 30 NO Q M12-8

N. articolo:10.02.02.03781

<https://www.schmalz.com/10.02.02.03781>



| Attribute | Valore |
|-----------|--------|
| Y1 | 10 mm |

Dati tecnici

| Attribute | Valore |
|--|------------------------|
| Diametro ugello | 3 mm |
| Grado evacuazione | 85 % |
| Capacità di aspirazione | 220 l/min |
| Capacità di aspirazione | 13,2 m ³ /h |
| Capacità di aspirazione (max.) | 7,769 cfm |
| Consumo d'aria (aspir.) | 380 l/min |
| Consumo d'aria (aspir.) | 22,8 m ³ /h |
| Consumo d'aria (aspir.) | 13,419 cfm |
| Livello sonoro libero | 72 dB(A) |
| Campo di pressione (press. di esercizio) | 43,5 ... 87,0 |
| Campo di pressione (press. di esercizio) | 3,0 ... 6,0 bar |
| Consumo d'aria scar. max. | 200 l/min |
| Consumo d'aria scar. max. | 7,062 cfm |
| Consumo d'aria scar. max. | 12 m ³ /h |
| Diametro int. tubo per aria compressa | 8 mm |
| Diametro int. tubo per vuoto | 9 mm |
| Valvola di controllo | Aperto senza corrente |
| Peso | 0,82 kg |
| Temp. ambiente | 0 ... 50 °C |

Indicazione: La tensione di alimentazione per gli interruttori a vuoto e per le valvole elettromagnetiche è pari a 24V DC Consuma d'aria: Con pressione di esercizio ottimale Diametro interno tubo: Max. 2 m lunghezza

Schmalz X-Pump

SXPi 30 NO Q M12-8

N. articolo:10.02.02.03781

<https://www.schmalz.com/10.02.02.03781>



Pezzi di ricambio



SD 96x54x40 SXPi/SXMPi

N. articolo10.02.02.02124

Sileziatore per produttore di vuoto

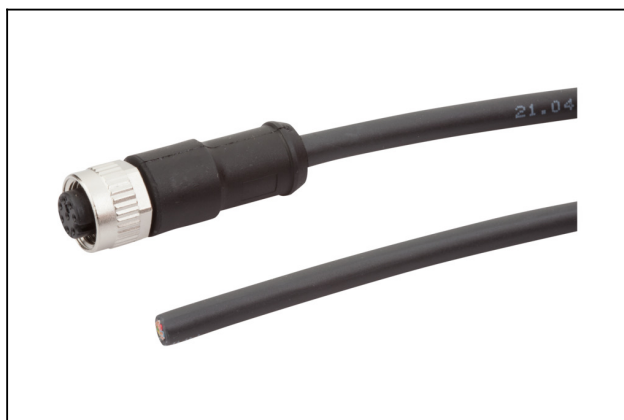
Lunghezza L: 96 mm

Larghezza B: 54 mm

Altezza H: 40 mm

per: Eiettori compatti SXPi/SXMPi

Accessori



ASK B-M12-8 5000 K-8P

N. articolo21.04.05.00079

Cavo di allacciamento

Interfaccia connessione 1:

Bussola M12, 8 pol

Lunghezza cavo: 5000 mm

Interfaccia connessione 2: Cavo 8

Materiale: PUR-Cavo



GPQ1 122x46x43 SXPi/SXMPi

N. articolo10.02.02.02473

Piastra di base per la struttura dei blocchi eiettori

Lunghezza L: 122 mm

Larghezza B: 46 mm

Altezza H: 43 mm

Numero attacchi: 1

per: Eiettori compatti SXPi/SXMPi

Schmalz X-Pump

SXPi 30 NO Q M12-8

N. articolo:10.02.02.03781

<https://www.schmalz.com/10.02.02.03781>



GPQ2 122x87x48 SXPi/SXMPi

N. articolo10.02.02.02154

Piastra di base per la struttura dei blocchi eiettori

Lunghezza L: 122 mm

Larghezza B: 87 mm

Altezza H: 48 mm

Numero attacchi: 2

per: Eiettori compatti SXPi/SXMPi