

Schmalz X-Pump

SXMPi 25 NO Q M12-8

N. articolo:10.02.02.03801

<https://www.schmalz.com/10.02.02.03801>



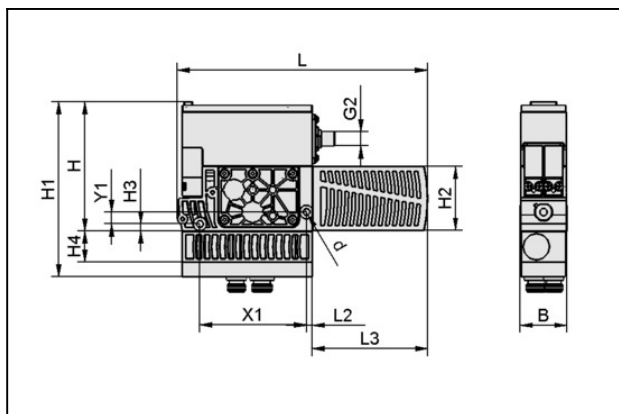
Pagina iniziale > Tecnica del vuoto per l'automazione > Componenti per il vuoto > Generatori di vuoto > Eiettori compatti > Eiettori compatti
X-Pump SXPi / SXMPi con IO-Link > SXMPi 25 NO Q M12-8

Eiettoore compatto con Condition Monitoring, con funzione Power per lo scarico et funzione digitale



Misura ugello: 2,5 mm
Controllo: Aperto senza corrente
Pneum. Attacco: Quick Change
Allacciamento elettrico:
Connectore M12, 8 pol
Capacità di aspirazione (max):
185 l/min
Consumo d'aria (aspir.): 290 l/min
Comunicazione: IO-Link (Class A)
Vuoto (max): -850 mbar
Livello sonoro (libero): 67 dB
Protezione: IP 65

Dati di costruzione



Attribute	Valore
-----------	--------

B	39 mm
d	5,5 mm
G2	M12x1-AG
H	108 mm
H1	146 mm
H2	54 mm
H3	6 mm
H4	26 mm
L	210 mm
L2	5 mm

Schmalz X-Pump

SXMPi 25 NO Q M12-8

N. articolo:10.02.02.03801

<https://www.schmalz.com/10.02.02.03801>



Attribute	Valore
L3	97 mm
X1	89 mm
Y1	10 mm

Dati tecnici

Attribute	Valore
Diametro ugello	2,5 mm
Grado evacuazione	85 %
Capacità di aspirazione	185 l/min
Capacità di aspirazione	11,1 m ³ /h
Capacità di aspirazione (max.)	6,533 cfm
Consumo d'aria (aspir.)	290 l/min
Consumo d'aria (aspir.)	17,4 m ³ /h
Consumo d'aria (aspir.)	10,241 cfm
Livello sonoro libero	67 dB(A)
Campo di pressione (press. di esercizio)	43.5...87.0
Campo di pressione (press. di esercizio)	3,0 ... 6,0 bar
Consumo d'aria scar. max.	320 l/min
Diametro int. tubo per aria compressa	8 mm
Diametro int. tubo per vuoto	9 mm
Valvola di controllo	Aperto senza corrente
Peso	0,96 kg
Temp. ambiente	0 ... 50 °C

Indicazione: La tensione di alimentazione per gli interruttori a vuoto e per le valvole elettromagnetiche è pari a 24V DC Consuma d'aria: Con pressione di esercizio ottimale Diametro interno tubo: Max. 2 m lunghezza

Schmalz X-Pump

SXMPi 25 NO Q M12-8

N. articolo:10.02.02.03801

<https://www.schmalz.com/10.02.02.03801>



Pezzi di ricambio



SD 96x54x40 SXPi/SXMPi

N. articolo10.02.02.02124

Sileziatore per produttore di vuoto

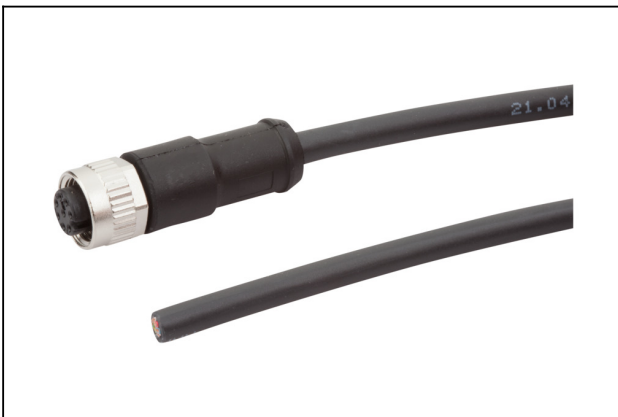
Lunghezza L: 96 mm

Larghezza B: 54 mm

Altezza H: 40 mm

per: Eiettori compatti SXPi/SXMPi

Accessori



ASK B-M12-8 5000 K-8P

N. articolo21.04.05.00079

Cavo di allacciamento

Interfaccia connessione 1:

Bussola M12, 8 pol

Lunghezza cavo: 5000 mm

Interfaccia connessione 2: Cavo 8

Materiale: PUR-Cavo



GPQ1 122x46x43 SXPi/SXMPi

N. articolo10.02.02.02473

Piastra di base per la struttura dei blocchi eiettori

Lunghezza L: 122 mm

Larghezza B: 46 mm

Altezza H: 43 mm

Numero attacchi: 1

per: Eiettori compatti SXPi/SXMPi

Schmalz X-Pump SXMPi 25 NO Q M12-8

N. articolo:10.02.02.03801

<https://www.schmalz.com/10.02.02.03801>



GPQ2 122x87x48 SXPi/SXMPi

N. articolo10.02.02.02154

Piastra di base per la struttura dei blocchi eiettori

Lunghezza L: 122 mm

Larghezza B: 87 mm

Altezza H: 48 mm

Numero attacchi: 2

per: Eiettori compatti SXPi/SXMPi