

Schmalz X-Pump

SXMPi 30 IMP H M12-8

N. articolo:10.02.02.03820

<https://www.schmalz.com/10.02.02.03820>



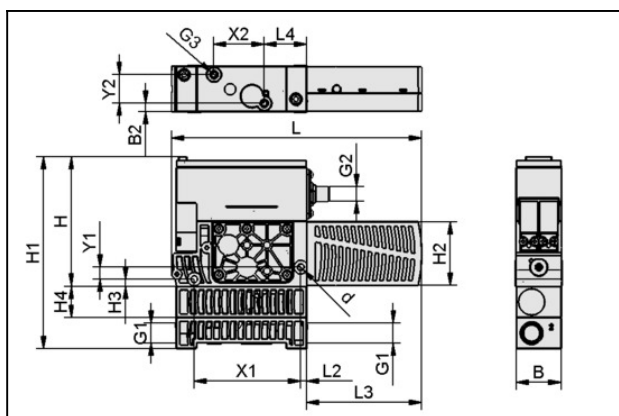
Pagina iniziale > Tecnica del vuoto per l'automazione > Componenti per il vuoto > Generatori di vuoto > Eiettori compatti > Eiettori compatti
X-Pump SXPi / SXMPi con IO-Link > SXMPi 30 IMP H M12-8

Eiettoore compatto con Condition Monitoring, con funzione Power per lo scarico et funzione digitale



Misura ugello: 3,0 mm
Controllo: Valvola ad impulsi
Pneum. Attacco: Orizzontale
Allacciamento elettrico:
Connectore M12, 8 pol
Capacità di aspirazione (max):
220 l/min
Consumo d'aria (aspir.): 380 l/min
Comunicazione: IO-Link (Class A)
Vuoto (max): -850 mbar
Livello sonoro (libero): 72 dB
Protezione: IP 65

Dati di costruzione



Attribute	Valore
B	39 mm
B2	6,8 mm
d	5,5 mm
G1	G3/8"-IG
G2	M12x1-AG
G3	M5-IG
H	108 mm
H1	160 mm
H2	54 mm
H3	6 mm

Schmalz X-Pump

SXMPi 30 IMP H M12-8

N. articolo:10.02.02.03820

<https://www.schmalz.com/10.02.02.03820>



Attribute	Valore
H4	26 mm
L	210 mm
L2	5 mm
L3	97 mm
L4	35,5 mm
X1	89 mm
X2	42 mm
Y1	10 mm
Y2	24 mm

Dati tecnici

Attribute	Valore
Diametro ugello	3 mm
Grado evacuazione	85 %
Capacità di aspirazione	220 l/min
Capacità di aspirazione	13,2 m ³ /h
Consumo d'aria (aspir.)	380 l/min
Consumo d'aria (aspir.)	22,8 m ³ /h
Livello sonoro libero	72 dB(A)
Campo di pressione (press. di esercizio)	43,5 ... 87,0
Campo di pressione (press. di esercizio)	3,0 ... 6,0 bar
Consumo d'aria scar. max.	320 l/min
Diametro int. tubo per aria compressa	8 mm
Diametro int. tubo per vuoto	9 mm
Valvola di controllo	Valvola ad impulsi

Schmalz X-Pump

SXMPi 30 IMP H M12-8

N. articolo:10.02.02.03820

<https://www.schmalz.com/10.02.02.03820>



Attribute	Valore
Peso	0,91 kg
Temp. ambiente	0 ... 50 °C

Indicazione: La tensione di alimentazione per gli interruttori a vuoto e per le valvole elettromagnetiche è pari a 24V DC Consuma d'aria: Con pressione di esercizio ottimale Diametro interno tubo: Max. 2 m lunghezza

Pezzi di ricambio



SD 96x54x40 SXPi/SXMPi

N. articolo10.02.02.02124

Sileziatore per produttore di vuoto

Lunghezza L: 96 mm

Larghezza B: 54 mm

Altezza H: 40 mm

per: Eiettori compatti SXPi/SXMPi

Accessori



ASK B-M12-8 5000 K-8P

N. articolo21.04.05.00079

Cavo di allacciamento

Interfaccia connessione 1:

Bussola M12, 8 pol

Lunghezza cavo: 5000 mm

Interfaccia connessione 2: Cavo 8

Materiale: PUR-Cavo