

## Pompa a vuoto

### EVE-TR 16 AC3

N. articolo:10.03.01.00139

<https://www.schmalz.com/10.03.01.00139>

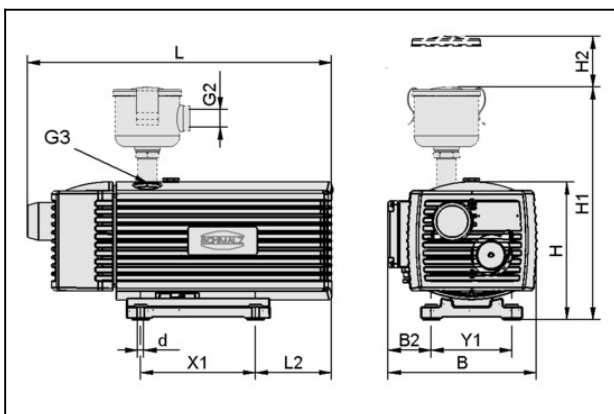
Pagina iniziale > Tecnica del vuoto per l'automazione > Componenti per il vuoto > Generatori di vuoto > Pompe a vuoto > Pompe a vuoto a secco EVE-TR > EVE-TR 16 AC3

## Pompa a secco con potenza di aspirazione costante, robusta e senza manutenzione



Livello sonoro (50 Hz): 61 dB  
 Tensione (50 Hz): 175-260V o 300-450V  
 Tensione (60 Hz): 200-300V o 350-520V  
 Capacità di aspirazione (50 Hz):  
 16 m<sup>3</sup>/h  
 Capacità di aspirazione (60 Hz):  
 19 m<sup>3</sup>/h  
 Vuoto (50Hz): -850 mbar  
 Potenza nomin. (50 Hz): 0.55 kW  
 Potenza nomin. (60 Hz): 0.7 kW  
 Peso: 22.4 kg

### Dati di costruzione



Attribute	Valore
B	231 mm
B2	66 mm
d	7 mm
G3	G1/2"-IG
H	211 mm
L	452 mm
L2	73 mm
X1	202 mm
Y1	125 mm

# Pompa a vuoto

## EVE-TR 16 AC3

N. articolo:10.03.01.00139

<https://www.schmalz.com/10.03.01.00139>



### Dati tecnici

Attribute	Valore
Capacità di aspirazione (50 Hz)	16 m³/h
Capacità di aspirazione (60 Hz)	19 m³/h
tensione a 50Hz	D175-260V/Y300-450V
tensione a 60Hz	200-300V o. 350-520V
Potenza nomin. 50 Hz	0,55 kW
Potenza nomin. 60 Hz	0,7 kW
Tipo corrente	AC3
Tipo corrente	corrente trifase
Livello sonoro 50 Hz	61 dB(A)
Peso	22,4 kg
Tipo di protezione IP	IP 54

Livello sonoro in ossequio a DIN EN ISO 3744 (KpA = 3 dB(A)), intervallo die 1 m, a medio regime, entrambi i lati derivati

### Pezzi di ricambio



#### **FILT-EINS 3 65x70 PAP STF-3/4-IG**

N. articolo10.07.01.00017

Cartuccia filtro (tondo)

Finezza filtro: 3 µm

Diametro esterno D: 65 mm

Lunghezza L: 70 mm

Materiale filtro: Carta

per: Filtro STF

Formato: 3/4-IG

## Pompa a vuoto

### EVE-TR 16 AC3

N. articolo:10.03.01.00139

<https://www.schmalz.com/10.03.01.00139>



#### **FILT-EINS EVE-16-25**

N. articolo10.03.01.00022

Cartuccia filtro (tondo)

per: Pompa

Formato: 16-25

## Accessori



#### **VBV -950...0 G1-AG EVE 10-40**

N. articolo10.03.01.00136

Valvola limitatrice a vuoto per la limitazione della depressione max

Gamma di vuoto: -950 ... 0 mbar

Filettatura G1: G1"-AG

Lunghezza L: 53.5 mm

per: Pompa EVE

Formato: 10-40



#### **MSS-K 1.6-2.5A**

N. articolo10.04.04.00119

Salvamotore con alloggiamento

Gamma corrente: 1,6 ... 2,5 A

Attività: Commutatore rotatorio

Colore: grigio

Protezione: IP 65

## Pompa a vuoto

### EVE-TR 16 AC3

N. articolo:10.03.01.00139

<https://www.schmalz.com/10.03.01.00139>



#### **SBB-ST-VZ EVE**

N. articolo10.04.04.00117

Cassa insonorizzante per la riduzione livello pressione acustica

Formato: 25-50

Materiale: Acciaio

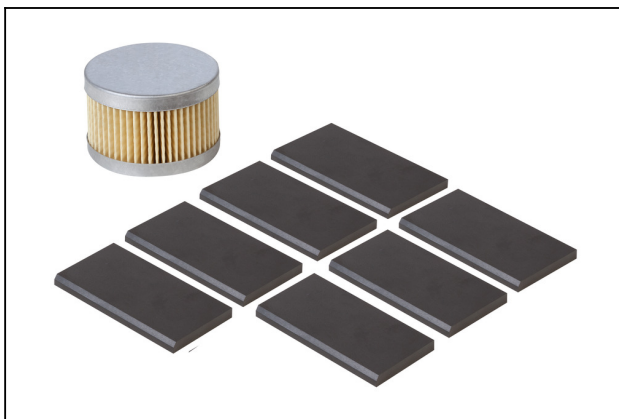
Superficie: zincato

Lunghezza L: 661 mm

Larghezza B: 586 mm

Altezza H: 565 mm

per: Pompa EVE



#### **VST EVE-TR-16**

N. articolo10.03.01.00133

Set parti soggette ad us. pompa

per: Pompa EVE-TR

Formato: 16

contiene: Kit d saracin carbone

e: Filtro