

## Pompa a vuoto

### EVE-TR 10 AC3 F

N. articolo:10.03.01.00143

<https://www.schmalz.com/10.03.01.00143>

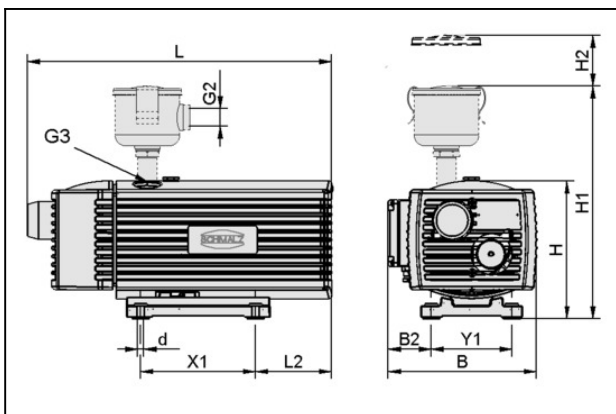
Pagina iniziale > Tecnica del vuoto per l'automazione > Componenti per il vuoto > Generatori di vuoto > Pompe a vuoto > Pompe a vuoto a secco EVE-TR > EVE-TR 10 AC3 F

## Pompa a secco con potenza di aspirazione costante, robusta e senza manutenzione



Livello sonoro (50 Hz): 60 dB  
 Tensione (50 Hz): 175-260V o 300-450V  
 Tensione (60 Hz): 200-300V o 350-520V  
 con: Filtro  
 Capacità di aspirazione (50 Hz):  
 10 m<sup>3</sup>/h  
 Capacità di aspirazione (60 Hz):  
 12 m<sup>3</sup>/h  
 Vuoto (50Hz): -850 mbar  
 Potenza nomin. (50 Hz): 0.37 kW  
 Potenza nomin. (60 Hz): 0.45 kW  
 Peso: 17 kg

## Dati di costruzione



Attribute	Valore
B	206 mm
B2	60 mm
d	7 mm
G2	G3/4"-IG
G3	G1/2"-IG
H	198 mm
H1	325 mm
H2	70 mm
L	429 mm
L2	106 mm

# Pompa a vuoto

## EVE-TR 10 AC3 F

N. articolo:10.03.01.00143

<https://www.schmalz.com/10.03.01.00143>



Attribute	Valore
X1	160 mm
Y1	112 mm

### Dati tecnici

Attribute	Valore
Capacità di aspirazione (50 Hz)	10 m <sup>3</sup> /h
Capacità di aspirazione (60 Hz)	12 m <sup>3</sup> /h
tensione a 50Hz	D175-260V/Y300-450V
tensione a 60Hz	200-300V o. 350-520V
Potenza nomin. 50 Hz	0,37 kW
Potenza nomin. 60 Hz	0,45 kW
Tipo corrente	AC3
Tipo corrente	corrente trifase
Livello sonoro 50 Hz	60 dB(A)
Peso	17 kg
Tipo di protezione IP	IP 54

Livello sonoro in ossequio a DIN EN ISO 3744 (KpA = 3 dB(A)), intervallo die 1 m, a medio regime, entrambi i lati derivati

### Pezzi di ricambio

## Pompa a vuoto

### EVE-TR 10 AC3 F

N. articolo:10.03.01.00143

<https://www.schmalz.com/10.03.01.00143>



#### **FILT-EINS 3 65x70 PAP STF-3/4-IG**

N. articolo10.07.01.00017

Cartuccia filtro (tondo)

Finezza filtro: 3 µm

Diametro esterno D: 65 mm

Lunghezza L: 70 mm

Materiale filtro: Carta

per: Filtro STF

Formato: 3/4-IG



#### **FILT-EINS 39x40 EVE-10B+C-TR10**

N. articolo10.03.01.00021

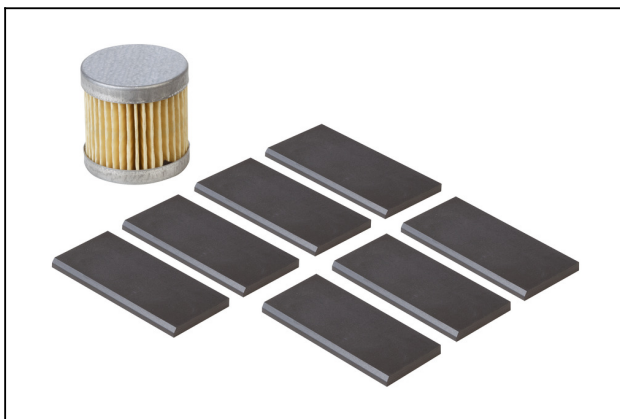
Cartuccia filtro (tondo)

Diametro esterno D: 39 mm

Lunghezza L: 40 mm

per: Pompa

Formato: 10B+C-TR10



#### **VST EVE-TR-10**

N. articolo10.03.01.00132

Set parti soggette ad us. pompa

per: Pompa EVE-TR

Formato: 10

contiene: Kit d saracin carbone

e: Filtro

## Accessori

## Pompa a vuoto

### EVE-TR 10 AC3 F

N. articolo:10.03.01.00143

<https://www.schmalz.com/10.03.01.00143>



#### **VBV -950...0 G1-AG EVE 10-40**

N. articolo10.03.01.00136

Valvola limitatrice a vuoto per la limitazione della depressione max

Gamma di vuoto: -950 ... 0 mbar

Filettatura G1: G1"-AG

Lunghezza L: 53.5 mm

per: Pompa EVE

Formato: 10-40



#### **MSS-K 1-1.6A**

N. articolo10.04.04.00118

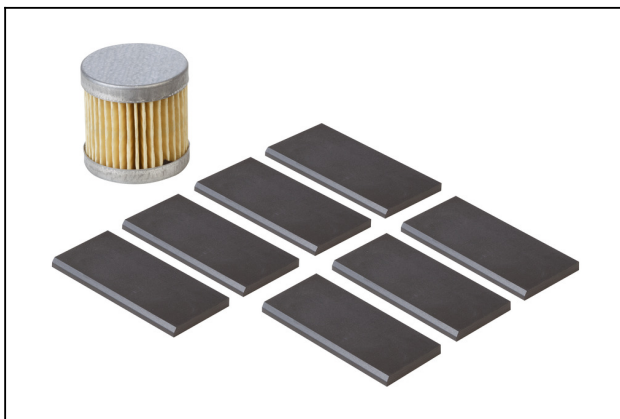
Salvamotore con alloggiamento

Gamma corrente: 1,0 ... 1,6 A

Attività: Commutatore rotatorio

Colore: grigio

Protezione: IP 65



#### **VST EVE-TR-10**

N. articolo10.03.01.00132

Set parti soggette ad us. pompa

per: Pompa EVE-TR

Formato: 10

contiene: Kit d saracin carbone

e: Filtro